

Allgemeine Hinweise

Trockenlauf/Naßlauf		4.3.00
Elektrische Schaltungen		4.3.00
Gleichrichtergeräte		4.3.00
Stromzuführungen		4.4.00
Funkenlöschung		4.4.00
Schutz gegen Induktions-Spannungsspitzen		4.4.00
Schaltzeiten		4.5.00
Schnelleinschalten		4.5.00
Langsameinschalten		4.6.00
Schnellabschalten		4.6.00
Einbaubeispiele		4.7.00

Produkt-Datenblätter

Lamellenkupplungen, Lamellenbremsen

Funktion und Einbau		4.9.00
Schleifringlose Lamellenkupplungen	Baureihe 0810 (0010*)	4.11.00
Schleifring-Lamellenkupplungen	Baureihe 0011-05.	4.13.00
Schleifring-Lamellenkupplungen	Baureihe 0011-100	4.14.00
Lamellenbremsen	Baureihe 0011-300	4.15.00
Schleifring-Lamellenkupplungen	Baureihe 0006-05.	4.16.00

Einflächenkupplungen und -bremsen sowie Kombinationen

Funktion		4.19.00
Hinweise für den Einbau		4.20.00
Einflächenkupplungen	Baureihe 0008-10.	4.23.00
Einflächenkupplungen	Baureihe 0808-3.. (008-30.*)	4.24.00
Einflächенbremsen	Baureihe 0009-10.	4.26.00
Einflächен-Kupplungs-Brems-Kombinationen	Baureihe 0008-102	4.27.00
Einflächенkupplungs-Brems-Kombinationen im Gehäuse	Baureihe 0081	4.28.00

Zahnkupplungen

Konstruktive Merkmale, Eigenschaften		4.31.00
Hinweise für den Einbau		4.32.00
Hinweise für die Ansteuerung		4.32.00
Anwendungsbeispiele		4.33.00
Schleifring-Zahnkupplungen	Baureihe 0812 (0012*)	4.35.00
Schleifringlose Zahnkupplungen	Baureihe 0813 (0013*)	4.37.00

Federdruck-Lamellenbremsen und Federdruck-Zweiflächenbremsen

Funktion und Einbau		4.39.00
Hinweise für Anwendungen und Einbau		4.40.00
Vorschläge für das Zusammenwirken von Kupplung und Bremse		4.40.00
Federdruck-Lamellenbremsen	Baureihen 0028 / 0228	4.41.00
Federdruck-Zweiflächenbremsen	Baureihe 0207	4.43.00

* nur für Ersatzbedarf - nicht für Neukonstruktionen verwenden

SEMO-Bremse

Elektromagnet-Federdruckbremse, spielfrei

Baureihe 0208

4.47.00

Zubehör

Steckverbindungen und Flachstecker

für Baureihen 0010, 0013, 0028

4.49.00

Stromzuführungen

4.50.00

Doppel-Schenkelbürsten

für Baureihen 0006, 0011, 0012

4.49.00

Gleichrichtergeräte

4.52.00

Elektronische Lastrelais

4.53.00

Schnelleinschaltgeräte

4.54.00

Spezial-Varistoren

4.55.00

Funkenlöschkondensatoren

4.55.00

Allgemeine Hinweise

Die Magnetspule ist für 100 % Einschaltdauer ausgelegt, wobei sich je nach Kühlbedingungen und Einbauverhältnissen eine Übertemperatur von 40–80° C durch elektrische Verluste einstellen kann.

In Normalausführung beträgt die Betriebsspannung 24 V =. Das volle Drehmoment wird nur erreicht, wenn die Nennspannung an der Spule vorhanden ist. Spannungsverluste in Zuleitungen usw. müssen durch entsprechend höher gewählte Spannungsversorgung ausgeglichen werden. Ein Überschreiten der Nennspannung um 10 %, gemessen an der Kupplung, ist zulässig.

Die elektrische Schaltung hat großen Einfluß auf das Schaltverhalten der Kupplung und muß für die jeweiligen Anforderungen ausgelegt sein.

Schaltzeiten und Drehmomentaufbau lassen sich durch Einsatz von geeigneten Geräten beeinflussen, wie unter Kapitel "Elektrische Schaltungen" und Kapitel "Zubehör" beschrieben.

Bei Kupplungen und Bremsen mit durchflutetem Lamellenpaket kann nur die Reibpaarung Stahl/Stahl verwendet werden, sie sind daher nur für Naßlauf geeignet.

Bei Vertikaleinbau sollte die Ankerscheibe nach unten gelegt werden, da sonst bei ausgeschalteter Kupplung bzw. Bremse das Eigengewicht im Leerlauf eine unerwünschte Erwärmung verursachen kann.

Trockenlaufende Kupplungen und Bremsen

Die Reibflächen sind von Schmiermitteln freizuhalten, Lagerstellen in der Nähe der Kupplung bzw. Bremse müssen zuverlässig abgedichtet sein. Die Wärmeableitung ist besonders zu beachten. Abdeckhauben sind mit Öffnungen zu versehen oder müssen ein ausreichendes Volumen haben. Bei Einbaufällen mit erhöhter Korrosionsgefahr sollte Trockenlauf vermieden werden.

Naßlaufende Kupplungen und Bremsen

Tauch- oder Nebelschmierung ist normalerweise ausreichend, bei hohen Drehzahlen bzw. hoher Wärmebelastung sollte jedoch Innenölung durch die Welle vorgesehen werden. Bei Tauchschmierung sollte die Eintauchtiefe $1/10$ des Durchmessers nicht übersteigen. Zu tiefes Eintauchen kann zu unerwünschter Erwärmung führen.

Ölempfehlungen finden Sie im Register 1 "Technische Grundlagen".

Elektrische Schaltungen

Ortlinghaus-Elektromagnet-Kupplungen und Bremsen werden mit Gleichstrom betrieben. Die Spulen sind in Standardausführung für 24 V = + 10 % bei 100 % Einschaltdauer ausgelegt.

Besondere Anforderungen an das Schaltverhalten können durch geeignete Geräte erfüllt werden.

Bei Kontrollmessungen ist zu beachten, daß die Gleichrichterspannung bei Belastung absinkt, die Messung muß daher bei eingeschalteter Kupplung erfolgen. Ferner wird darauf hingewiesen, daß der Widerstand der Spule mit steigender Temperatur zunimmt und die Stromaufnahme nach Ohmschem Gesetz $U = R \cdot I$ entsprechend kleiner wird.

Messung von Spannung und Stromstärke

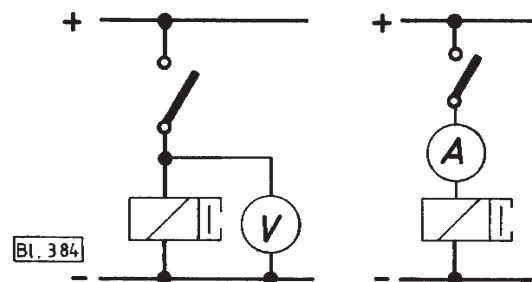


Abb.1: Spannungsmessung

Abb.2: Strommessung

Gleichrichtergeräte

Die Versorgung vom Wechselstromnetz erfolgt über einen Trafo-Gleichrichter mit Umschaltmöglichkeiten, um örtlich auftretende Schwankungen in der Netzspannung sowie Verluste in Zuleitungen usw. ausgleichen zu können. Gleichrichter in offener oder geschlossener Ausführung sind in 3 Größen lieferbar.

Die Auslegung des Gleichrichters richtet sich nach der Gesamtbelastung der Anlage.

Beispiel:

1 Kupplung 0006-057-43-004000:
 $U = 24 \text{ V}$ $P_{20^\circ\text{C}} = 57 \text{ W}$ $I_{20^\circ\text{C}} = 2,4 \text{ A}$

1 Bremse 0028-100-23-002000:
 $U = 24 \text{ V}$ $P_{20^\circ\text{C}} = 108 \text{ W}$ $I_{20^\circ\text{C}} = 4,5 \text{ A}$

$\Sigma I_{20^\circ\text{C}} = 6,9 \text{ A}$

Bei 6,9 A Gesamtbelastung wird das Gleichrichtergerät 0085-000-24-120000 gewählt.

Stromzuführungen

Bei Kupplungen und Bremsen mit feststehendem Magnetkörper erfolgt die Stromversorgung über Steckverbindungen, Anschlußkästen oder durch eingegossene Kabel am Magnetkörper. Bei Kupplungen mit rotierendem Magnetkörper erfolgt die Zuleitung über Stromzuführungen auf gehärtete und geschliffene Schleifringe. Folgende Ausführungen sind zu unterscheiden: Die Köcherbürste und die Doppelschenkelbürste mit Kupfer-Graphit-Einsatz für Trockenlauf oder Bronze-Gewebe-Einsatz für Naßlauf.

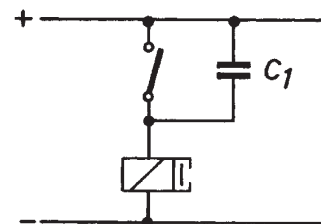
Bei Trockenlauf genügt eine Stromzuführung je Schleifring. Bei Naßlauf kommt es vor, daß die Schleifringe zu viel Öl bekommen. Der Ölfilm unterbricht die Stromzufuhr. Um diese Kontaktunterbrechung zu vermeiden, ist es ratsam, zwei normale Stromzuführungen (ab 18 m/s erforderlich!) hintereinander einzubauen. Bis 15 m/s können auch Doppelschenkelbürsten verwendet werden. Die Stromzuführungen sind erschütterungsfrei zu befestigen. Um den richtigen Bürstendruck zu erhalten, muß der Abstand zwischen Stromzuführung und Schleifring (ca. 2 mm) eingehalten werden. Der Verschleißzustand ist zu überwachen. Für Ersatzzwecke werden die Bürsteneinsätze für Naß- oder Trockenlauf gesondert geliefert.

Funkenlöschung

Um die Schaltkontakte am Relais oder an den Schützen vor starkem Abbrand durch die induktive Belastung beim Ausschalten zu schützen, wird parallel zum Kontakt ein Funkenlöschkondensator gelegt (Schaltung nach Abb. 1). Diese Maßnahme verhindert ebenfalls eine Beeinträchtigung der Abschaltgenauigkeit der Kupplungen. Keine Elektrolyt-Kondensatoren verwenden!

Das gleichstromseitige Schalten bewirkt eine genauere Ein- und Abschaltung. Bei wechselstromseitigem Schalten sind diese Genauigkeiten nicht zu erreichen, weil in diesem Falle der Gleichrichter die Induktionsspannung auffangen muß.

Außerdem müßte für jede Kupplung ein separater Gleichrichter eingebaut werden. Funkenlöschkondensatoren sind in 2 verschiedene Größen lieferbar.



Bl. 387
Abb. 1: Kondensatorschaltung

Schutz gegen Induktions-Spannungsspitzen

Die beim Abschalten der Kupplung/Bremse entstehenden Induktions-Spannungsspitzen lassen sich durch den Einbau von Spezial-Varistoren unterdrücken, wodurch Isolation und Schaltelemente wirksam geschützt werden.

Schaltmöglichkeiten

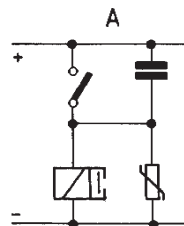


Abb. 2: mit Varistor und

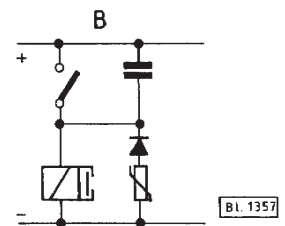


Abb. 3: mit Varistor und Diode in Reihe

Der Spezial-Varistor garantiert niedrigste Spannungsspitzen bei kürzester Abschaltzeit; es tritt keine Wärme auf und der Gleichrichter ist vor zusätzlicher Belastung geschützt. Er ist in der dargestellten Ausführung für alle Baureihen und Größen verwendbar.

Bei Anschlußspannungen über 40 V muß der Varistor in Reihe mit einer Diode (1,5 bis 2 A – 1000 V) geschaltet werden.

Wirkung der Schutzelemente auf die Induktions-Spannungsspitzen und die Abschaltzeiten

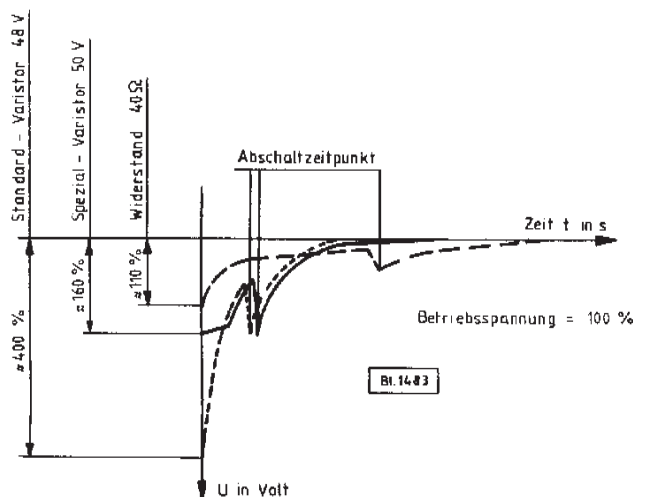


Abb. 4

Schaltzeiten

Die Schaltzeiten von Elektromagnet-Kupplungen und -Bremsen können mit geeigneten Zusatzgeräten beeinflusst werden.

Schnelleinschalten

Um den Drehmomentaufbau von Elektromagnet-Kupplungen oder -Bremsen zu beschleunigen, können elektrische Zusatzschaltungen vorgesehen werden.

Möglichkeiten hierzu sind:

Schnellerregung (Abb. 1b)

Erregen der Magnetspule über Vorwiderstand mit erhöhter Spannung. Durch Vergrößerung des ohmschen Anteils im Kreis wird die elektromagnetische Zeitkonstante kürzer.

Übererregung

Erregen der Magnetspule mit erhöhter, zeitlich begrenzter Betriebsspannung durch überbrückten Widerstand (Abb. 1c), Vorwiderstand und Kondensator (Abb. 1d) oder Kondensator mit hoher Ladespannung (Abb. 1e).

In der Spule fließt kurzzeitig ein höherer Strom, der einen steileren Drehmomentanstieg bewirkt.

Aus der Gegenüberstellung erkennt man, daß die kürzeste Einschaltzeit durch eine Übererregung mittels eines Kondensators mit hoher Ladespannung erreicht wird. Bei den Schaltungen nach Abb. 1b, c und d muß der Vorwiderstand so ausgelegt sein, daß die Kupplung/Bremse nach dem Einschaltimpuls wieder an normaler Betriebsspannung liegt.

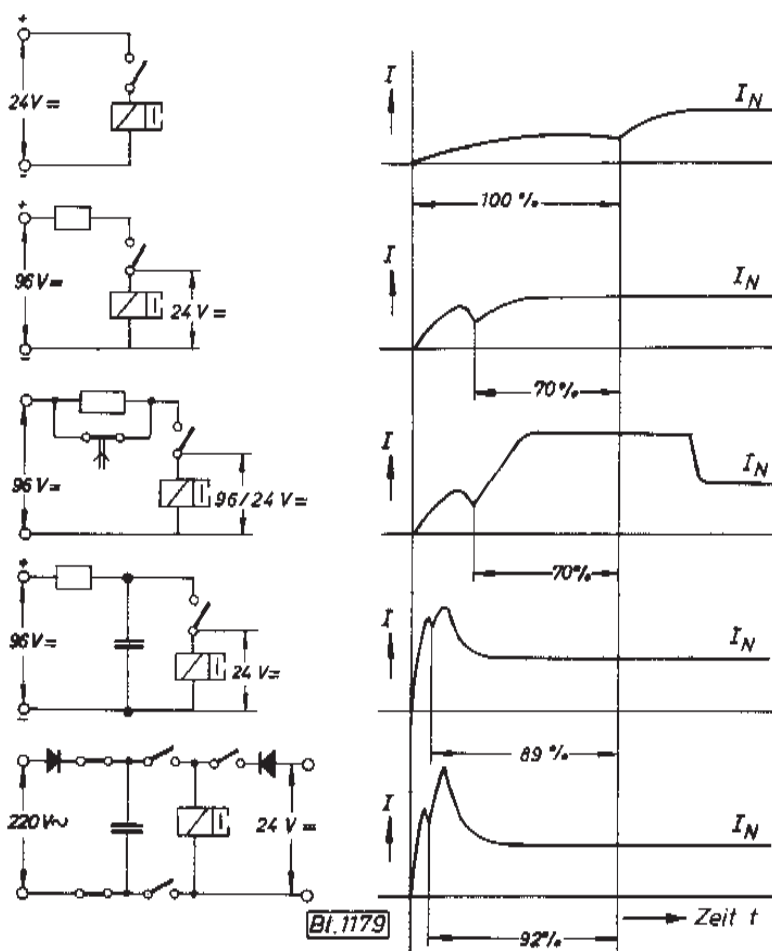


Abb. 1a: Normalerregung

Abb. 1b: Schnellerregung über Vorwiderstand

Abb. 1c: Übererregung mittels überbrücktem Widerstand

Abb. 1d: Übererregung mittels Vorwiderstand und Kondensator

Abb. 1e: Übererregung mittels Kondensator mit hoher Ladespannung

Langsameinschalten

Bei gewissen Einbaufällen wird ein sanftes Anfahren selbst von geringen Schwungmassen verlangt. Ein verzögerter Drehmomentaufbau lässt sich mit zeitbegrenzter Einweggleichrichtung und Vorschaltwiderstand erreichen. Geräte zum langsamen Einschalten auf Anfrage.

Schnellabschalten

Nach dem Abschalten des Betätigungsstromes bleibt ein gewisser Restmagnetismus. Besonders bei durchfluteten Lamellen verzögert diese Remanenz das Abfallen der Ankerscheibe bzw. das Trennen der Lamellen.

Der Restmagnetismus kann durch eine kurze Gegenenergie mit umgepolter Stromrichtung sehr schnell abgebaut werden.

Die Wirkung auf den Drehmomentabfall zeigt Abb.2 am Beispiel einer Kupplung mit durchflutetem Lamellenpaket.

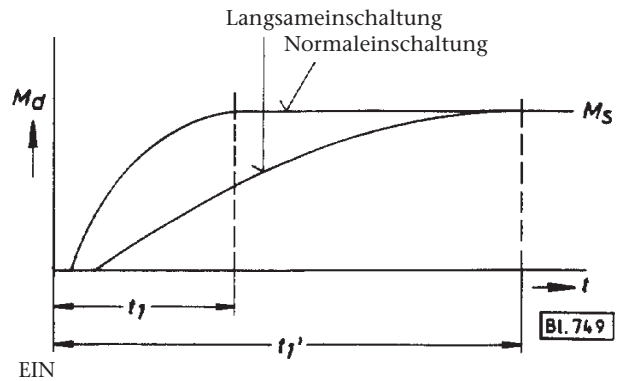
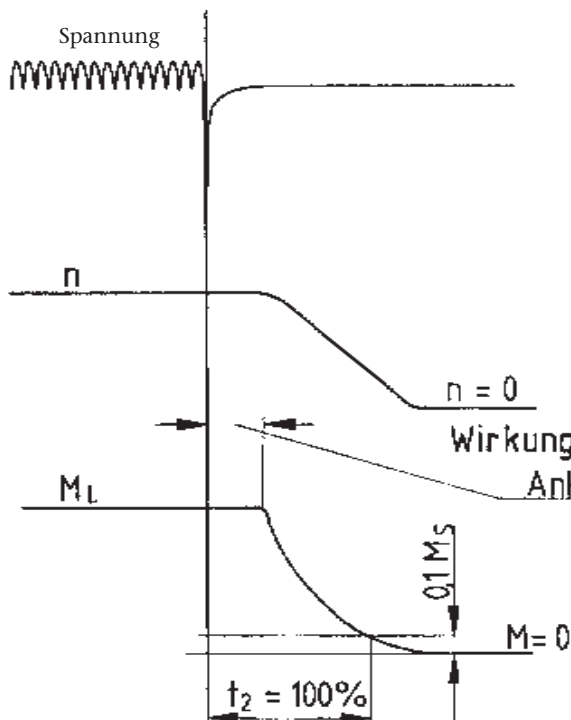


Abb. 1

Normale Ausschaltung

Selbstinduktion



Ausschaltung mit Gegenenergie

Kondensatorimpuls (Gegenenergie)

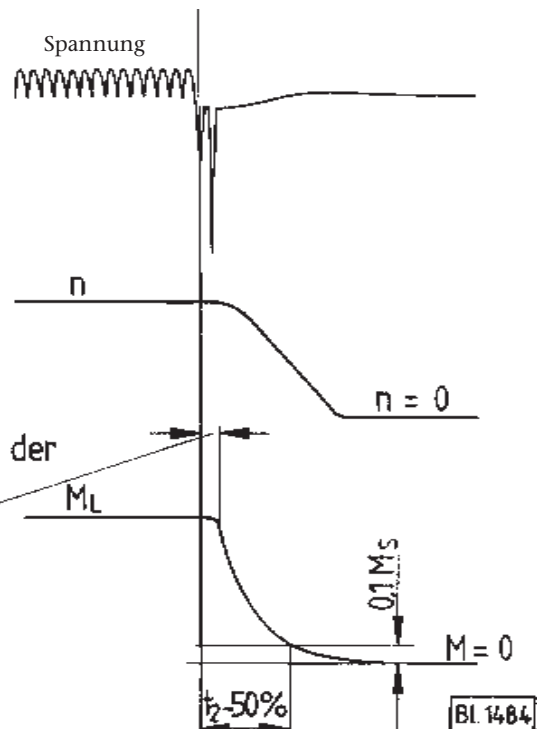
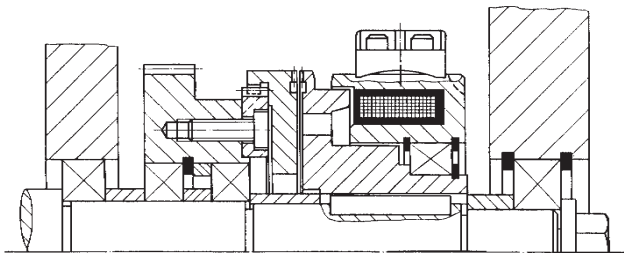


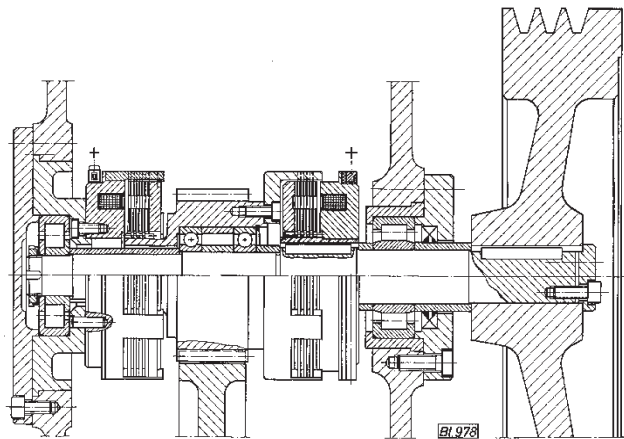
Abb. 2

Einbaubeispiele



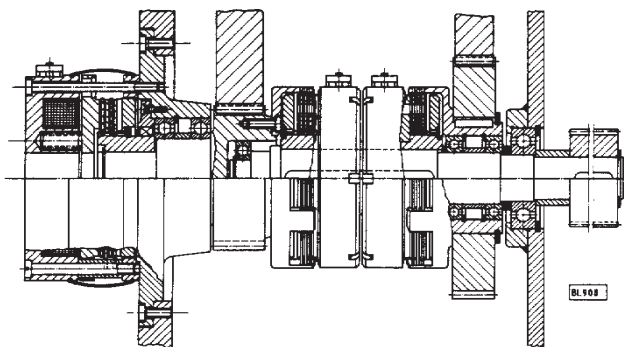
Bl. 1720

Schleifringlose Elektromagnet-Zahnkupplung, Baureihe **0013**, mit am Mitnehmerteil angeflanschem Zahnrad.



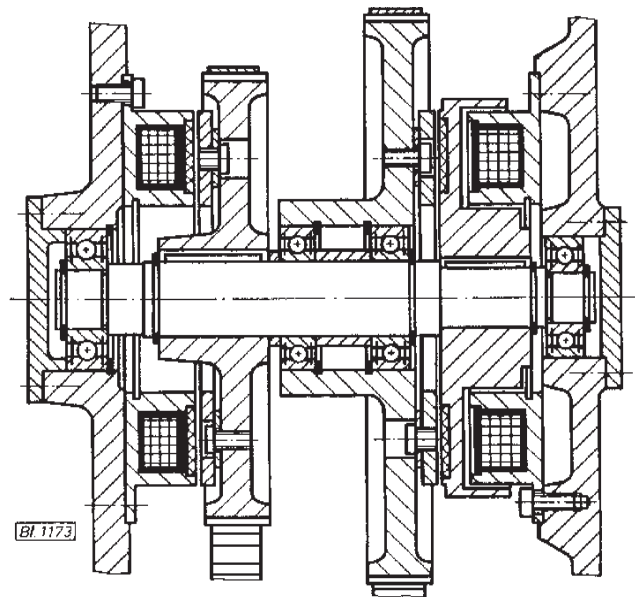
Bl. 978

Elektromagnet-Sinus[®]-Lamellenkupplung mit Schleifring, Baureihe **0011**, und Elektromagnet-Sinus[®]-Lamellenbremse, Baureihe **0011-300**



Bl. 908

Schleifringlose Elektromagnet-Sinus[®]-Lamellenkupplungen, Baureihe **0010**, Reibpaarung Stahl/Stahl in Verbindung mit einer Elektromagnet-Federdruck-Lamellenbremse, Baureihe **0028**, Reibpaarung Stahl/organischer Reibbelag.

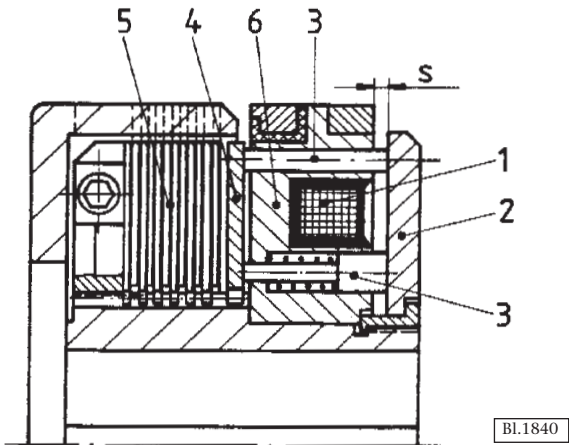


Bl. 1173

Elektromagnet-Einflächenkupplung, Baureihe **0008-100**, in Verbindung mit einer Elektromagnet-Einflächenbremse, Baureihe **0009-100**

Lamellenkupplungen und -bremsen

Funktion und Einbau

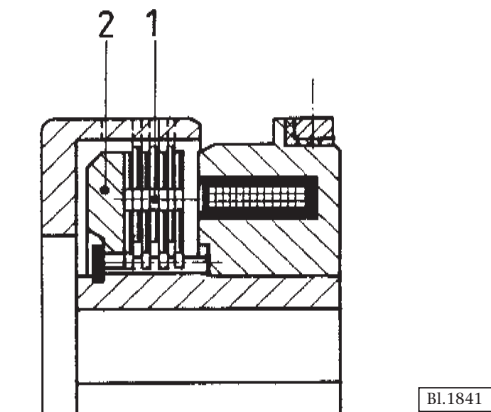


Schleifringkupplung Baureihe 0006

Mit Topfgehäuse Stärke S1: Baureihe 0006-057-...-004
Mit Topfgehäuse Stärke S2: Baureihe 0006-057-...-003

Schleifringkupplungen Baureihe 0006

Diese Baureihe ist mit verschiedenen Reibpaarungen für Naß- oder Trockenlauf lieferbar. Der von der Magnetspule (1) auf die Ankerscheibe (2) ausgeübte Betätigungsdruck wird durch Druckbolzen (3) über eine Druckscheibe (4) auf das Lamellenpaket (5) übertragen. Um das volle Drehmoment sowie kurze und exakte Schaltzeiten zu gewährleisten, muß im eingeschalteten Zustand der Arbeitsluftspalt (s) vorhanden sein. Eine regelmäßige Kontrolle wird empfohlen. Zum Messen bzw. Nachstellen bei Verschleiß sollte die Kupplung leicht zugänglich sein, evtl. ist eine Inspektionsöffnung vorzusehen.

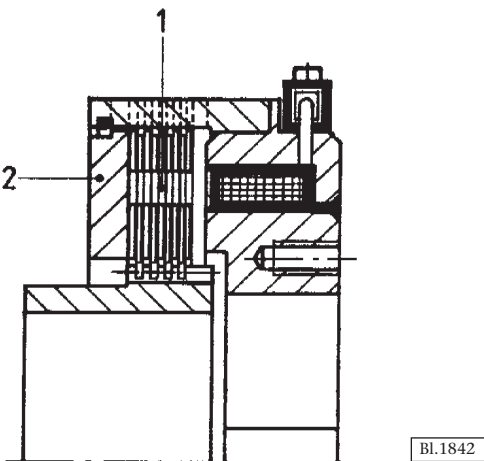


Schleifringkupplung Baureihe 0011

Mit Topfgehäuse Stärke S1: Baureihe 0011-057-...-004
Mit Topfgehäuse Stärke S2: Baureihe 0011-057-...-003

Schleifringkupplungen Baureihe 0011 und Bremsen Baureihe 0011-300

Diese Baureihe mit durchfluteten Lamellen (1) ist nur für Naßlauf geeignet. Ein permanenter Luftspalt ist nicht vorhanden, der Verschleiß wird automatisch durch die Bewegung der Ankerscheibe (2) ausgeglichen. Eine Nachstellung ist nicht erforderlich.

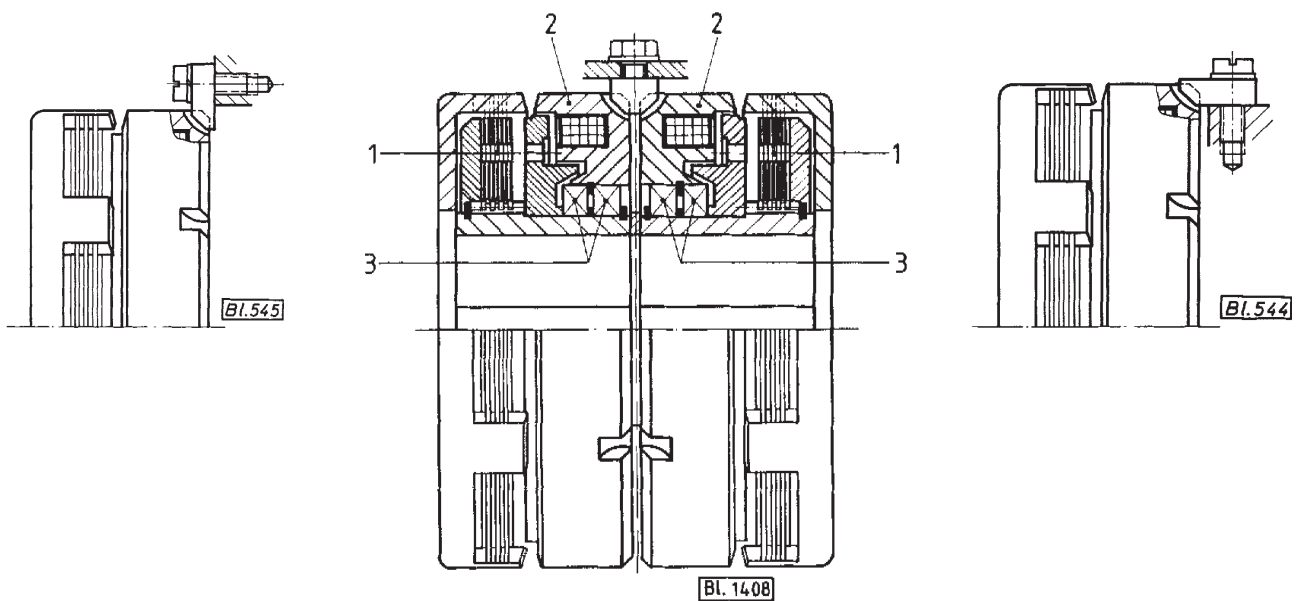


Lamellenbremse Baureihe 0011-300

Schleifringlose Kupplungen Baureihe 0010

Durch Fortfall von Schleifringen und Stromzuführungen sowie durch den selbsttätigen Verschleißausgleich der durchfluteten Lamellen (1) ist dieser Kupplungstyp völlig wartungsfrei.

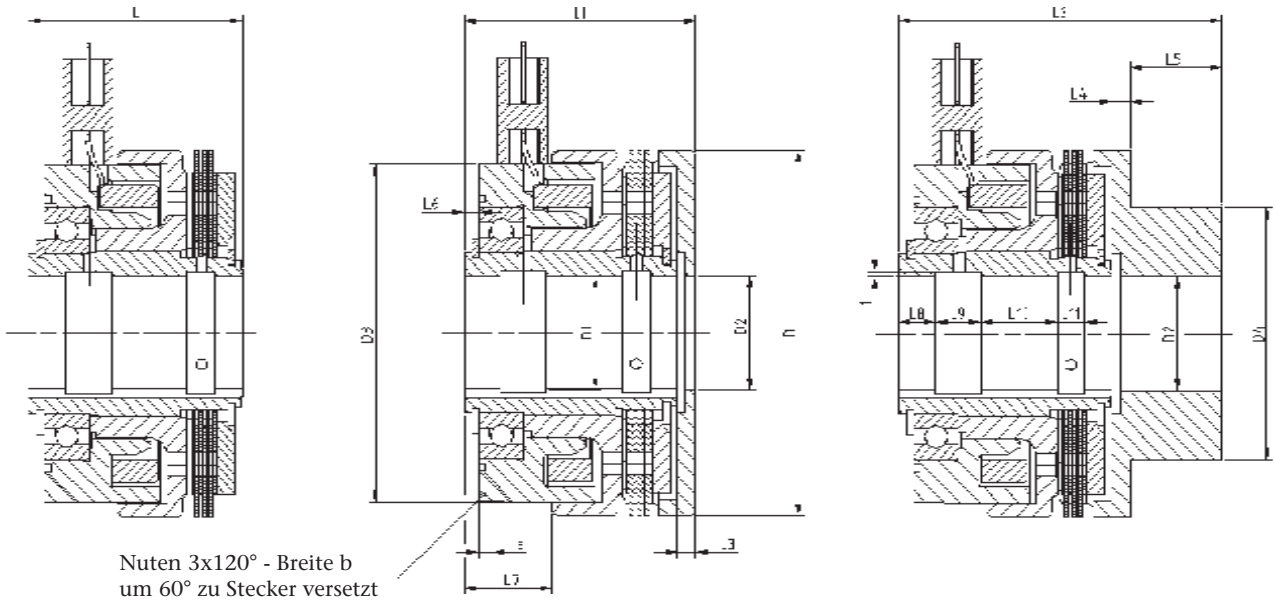
Der nicht rotierende Magnetkörper (2) ist gegen Drehung so zu sichern, daß keine axialen oder radialen Verspannungen auftreten. Es ist für eine ausreichende Schmierung der eingebauten Lager (3) zu sorgen. Bei hohen Drehzahlen ist ein direktes Anspritzen oder Innenölung durch die Welle zu empfehlen. Die günstigste Lagertemperatur wird mit relativ geringen Ölmengen erzielt.



Verdrehsicherung des Magnetkörpers

**Weitere Einbauhinweise finden Sie in den
Technischen Produktionsformationen der
jeweiligen Baureihe.**

**Schleifringlose
Elektromagnet-Sinus®-Lamellenkupplungen**
Lamellenpaket durchflutet, wartungsfrei, nur für Nasslauf



Baureihe 0810- . 00 ohne Gehäuse **Baureihe 0810-00 .** offenes Lager
Baureihe 0810- . 01 mit Topfgehäuse
Baureihe 0810-10 . geschlossenes Lager **Baureihe 0810- . 02** mit Nabengehäuse ¹⁾

Baureihe Größe		0810- . 0 . -Größe-000000				
		07	11	15	23	31
M _s	Nm	15	30	60	140	300
Gleichspannung	V	24 ²⁾				
Stromaufnahme	20 °C A	0.60	1.25	1.85	2.05	2.45
	80 °C A	0.50	1.05	1.50	1.65	2.00
Leistungsaufnahme	20 °C W	14.5	30.5	44.1	49.0	58.5
	80 °C W	11.8	24.5	35.7	40.0	47.0
n max	min ⁻¹	4000	4000	3800	3100	2500
n max mit Innenölung	min ⁻¹	4000	4000	3800	3700	3300
Gewicht	mit Topfgehäuse	1,30	1,92	2,78	4,36	8,60
	mit Nabengehäuse	1,46	2,27	3,25	5,16	10,00
Vorzugs- bohrungen	D1 max	25	30	35	42	60
	Nut	8x3,3	8x2	10x3,3	12x2,2	18x4,4
	D1	22	25	30	40	55
	Nut	6x2,8	8x3,3	8x3,3	12x3,3	16x4,3
Durchmesser	D	80	95	114	134	165
	D2 min.	-	-	-	61	-
Außennut	D3	74	90	106	122	154
	D4	55	70	80	90	110
ax45°	b	3	5	5	5	5
	b	8	10	10	10	10
Längenmaße	L	46,7	52	58,5	68	76
	L1 -0,1	50,7	56	63	73	82,5
	L2	70,7	86	93	113	122,5
	L3	4	5	6	6	8
	L4	4	5	5	6	6
	L5	20	30	30	40	40
	L6	3,2	3,8	3,5	9,3	4,5
	L7	19,2	22	26	27,6	31,5
	L8	8	10	7	6,5	9
	L9	10	34,5	18	17	20
	L10	16,7	-	13,5	23,5	24,5
L11	6	-	13	14,5	16	

1) Ausführung mit Flanschgehäuse auf Anfrage

2) Weitere Spannungen auf Anfrage

**Reibpaarung
Passungen**

Stahl/Stahl für **Nasslauf**.
für Bohrung und Nut siehe Register 1
"Technische Grundlagen"

Steckverbindung

siehe Kapitel "Zubehör" Seite 4.49.00

Vertrieb durch Ortlinghaus AG, Zug/Schweiz

Baureihe 0810	Blatt-Nr. DE 4.11.00	Ausgabe 02.2009
----------------------	-------------------------	-----------------

**Schleifringlose
Elektromagnet-Sinus®-Lamellenkupplungen**
Lamellenpaket durchflutet, wartungsfrei, nur für Naßlauf



Ausführung mit Nabengehäuse
Baureihe 0010-055-Größe-Zählnummer 100

3 Nuten 120°, gegen Steck-
verbindung 60° versetzt (bis
Größe 43).

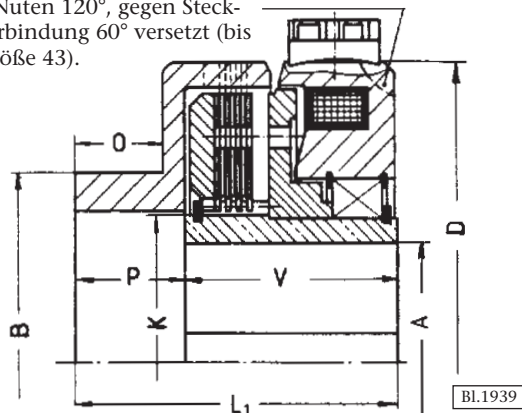


Abb. 1: 1 Lager bis Größe 43

Ausführung mit Topfgehäuse
Stärke S1 Baureihe 0010-057-Größe-004000
Stärke S2 Baureihe 0010-057-Größe-003000

6 Nuten 60°, gegen
Steckverbindung 30°
versetzt (ab Größe 47).

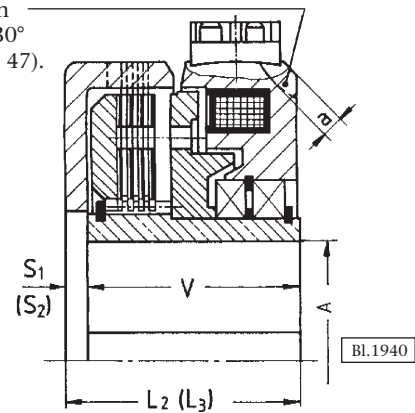


Abb. 2: 2 Lager ab Größe 47

Baureihe		0010-05.-Größe-... 100 (Abb.1)								0010-05.-Größe-... 000 (Abb.2)				
Nabengehäuse	Größe Zählnummer	07 028	11 036	15 064	23 069	27 072	31 090	32 090	43 097	47 064	51 073	55 092	59 095	
Topfgehäuse	Größe	07	11	15	23	27	31	32	43	47	51	55	59	
Ms	Nm	12	25	60	120	200	240	360	480	720	1200	2000	3000	
Gleichspannung	V	24								24				
Leistungsaufnahme	20 °C W	26	37	42	63	53	85	98	86	112	116	178	210	
	80 °C W	21	30	34	51	43	69	79	70	91	94	144	170	
n max	min ⁻¹	4000	4000	3800	3100	2800	2500	2500	2100	2000	1700	1450	1350	
n max mit Innenölung	min ⁻¹	4000	4000	3800	3700	3700	3300	3300	3000	2700	2200	2000	1750	
J	Nabengehäuse innen	kgcm ²	3	7	18	34	61	94	98	257	395	778	1640	2383
	Topfgehäuse S1 außen	kgcm ²	3	11	21	46	81	88	113	283	439	845	2108	2675
	Topfgehäuse S2 außen	kgcm ²	2	9	13	31	53	61	78	186	289	533	1458	1880
	Topfgehäuse S2 außen	kgcm ²	4	12	20	44	74	91	116	248	344	633	1728	2223
Gewicht	mit Nabengehäuse	kg	1,74	3,11	4,76	6,06	7,86	10,1	12,6	18,9	25,5	35,1	63,6	77
	mit Topfgehäuse S1	kg	1,585	2,764	4,289	5,26	6,83	8,69	11,18	16,32	21,92	29,35	51,7	67,6
	mit Topfgehäuse S2	kg	1,738	2,912	4,513	5,743	7,46	9,461	11,93	17,36	22,71	30,61	54	69,7
Vorzugs- bohrungen ²⁾	Amax	H7	22	30	35	42	42	55	55	65	70	78 ¹⁾	98 ¹⁾	98 ¹⁾
	Nut	DIN 6885	6x1,6	8x2	10x2,4	12x2,2	12x2,2	16x4,3	16x4,3	18x2,3	20x2,7	22x3,1	28x3,2	28x3,2
	A	H7	20	25	30	40	40	50	50	60	60			
	Nut	DIN 6885	6x2,8	8x3,3	8x3,3	12x3,3	12x3,3	14x3,8	14x3,8	18x4,3	18x4,3			
	A	H7	18	22	28	35	35	45	40	55	50			
	Nut	DIN 6885	6x2,8	6x2,8	8x3,3	10x3,3	10x3,3	14x3,8	12x3,3	16x4,3	14x3,8			
Durchmesser	A	H7												
	Nut	DIN 6885												
	A	H7												
	Nut	DIN 6885												
Außennut	A	H7												
	Nut	DIN 6885												
	A	H7												
	Nut	DIN 6885												
Durchmesser	D		80	95	114	134	147	165	165	195	210	240	295 ³⁾	310
	B		55	70	80	90	100	110	110	130	145	170	195	205
	K		32	45	55	60	60	80	80	90	100	120	140	145
Längenmaße	L1		70,5	87	92	106	111	113	128	153	180	174	197	232
	L2		50,5	57	62	66	71	73	88	93	115	109	129	145
	L3		55,5	61	66	72	77	79	94	99	119	113	134	149
	O		20	30	30	40	40	40	40	60	65	65	68	87
Längenmaße	P		24	35	35	46	46	46	46	68	75	75	80	100
	S1		4	5	5	6	6	6	6	8	10	10	12	13
	S2		9	9	9	12	12	12	12	14	14	14	17	17
	V		46,5	52	57	60	65	67	82	85	105	99	117	132
	S1		4	5	5	6	6	6	6	8	10	10	12	13
	S2		9	9	9	12	12	12	12	14	14	14	17	17

1) 2 Nuten 180° versetzt.

2) Fettgedruckte Bohrungen sind lagerhaltig.

3) Gehäuse-Außendurchmesser = 290.

Ausführung mit Flanschgehäuse auf Anfrage.

**Reibpaarung
Passungen**

Stahl/Stahl für **Naßlauf**.
für Bohrung und Nut siehe Register 1
"Technische Grundlagen"

**Steckverbindung
und Flachstecker**

siehe Kapitel "Zubehör" Seite 4.49.00

Trägerausführung: Magnetkörper ist mit Träger verbunden

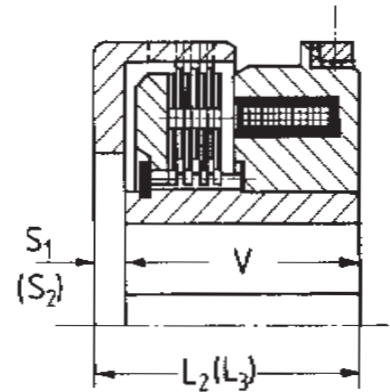
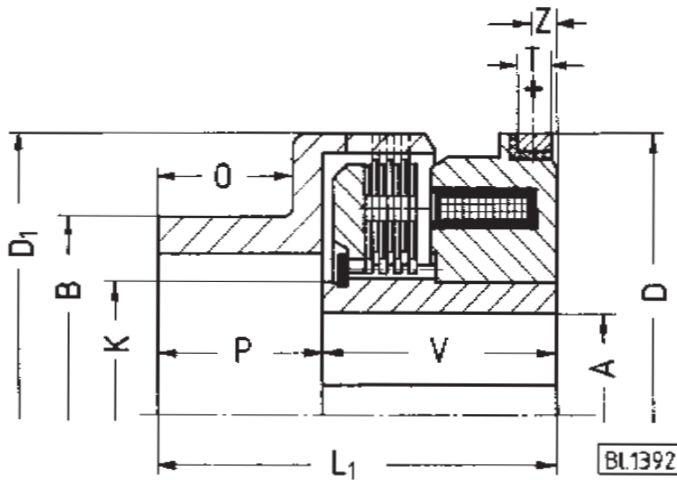


Abb. 1 mit Nabengehäuse
Baureihe 0011-055-Größe-Zählnummer

Abb. 2 mit Topfgehäuse
Stärke S1 Baureihe 0011-057-Größe-004
Stärke S2 Baureihe 0011-057-Größe-003

Baureihe mit Nabengehäuse		0011-055-Größe-Zählnummer-000000 (Abb. 1)										
Größe		07	11	15	23	31	43	47	51	55	59	
Zählnummer		028	036	064	069	090	097	064	055	093	055	
Baureihe mit Topfgehäuse		0011-057-Größe-000 (Abb. 2)										
Größe		07	11	15	23	31	43	47	51	55	59	
Ms	Nm	12	25	60	120	240	480	720	1200	2000	3000	
Gleichspannung		V										
Leistungsaufnahme		20 °C W										
		80 °C W										
n max	1 Stromzuführung	2300	2000	1700	1400	1150	1000	900	800	700	650	
n max	2 Stromzuführungen	4600	4000	3400	2800	2300	2000	1800	1600	1400	1300	
J	Nabengehäuse	innen	kgcm ²	8	13	33	70	185	445	610	1408	3235
		außen	kgcm ²	3	10	20	45	88	283	440	828	1755
	Topfgehäuse S1	außen	kgcm ²	2	9	13	30	60	185	288	568	1268
		außen	kgcm ²	3	11	19	43	90	248	343	675	1515
Gewicht	mit Nabengehäuse	kg	1,189	2,175	3,384	5,31	8,35	15,33	19,31	28	46,95	63,7
	mit Topfgehäuse S1	kg	1,034	1,829	2,913	4,51	6,94	12,45	15,73	23,21	40,43	54,9
	mit Topfgehäuse S2	kg	1,187	1,977	3,137	4,993	7,711	13,49	16,52	24,33	42,33	56,8
ØA	vorgebohrt	15	18	20	20	30	40	40	40	60	70	
ØAmax	H7	22	32	40	45	60	70	75	90	105	115	
Nut	DIN 6885	6x1,6	10x2,4	12x2,2	14x3,8	18x4,4	20x4,9	20x4,9	25x5,4	28x6,4	32x7,4	
Durchmesser	D/D1	82/80	95	114	134	165	195	210	240	290	310	
	B	55	70	80	90	110	130	145	170	195	205	
	K	32	45	55	60	80	90	100	120	138	145	
Längenmaße	L1	55,5	74	83,5	100	106,5	140	152	158	187	218	
	L2	35,5	44	53,5	60	66,5	80	87	93	119	131	
	L3	40,5	48	57,5	66	72,5	86	91	97	124	135	
	O	20	30	30	40	40	60	65	65	68	87	
	P	24	35	35	46	46	68	75	75	80	100	
	S1	4	5	5	6	6	8	10	10	12	13	
	S2	9	9	9	12	12	14	14	14	17	17	
	T	8	8	8	8	8	8	8	8	10	10	
V	31,5	39	48,5	54	60,5	72	77	83	107	118		
Z	6	6	6	7	7	7	8,5	8,5	8,5	8,5		

Ausführung mit Flanschgehäuse auf Anfrage.

**Reibpaarung
Passungen**

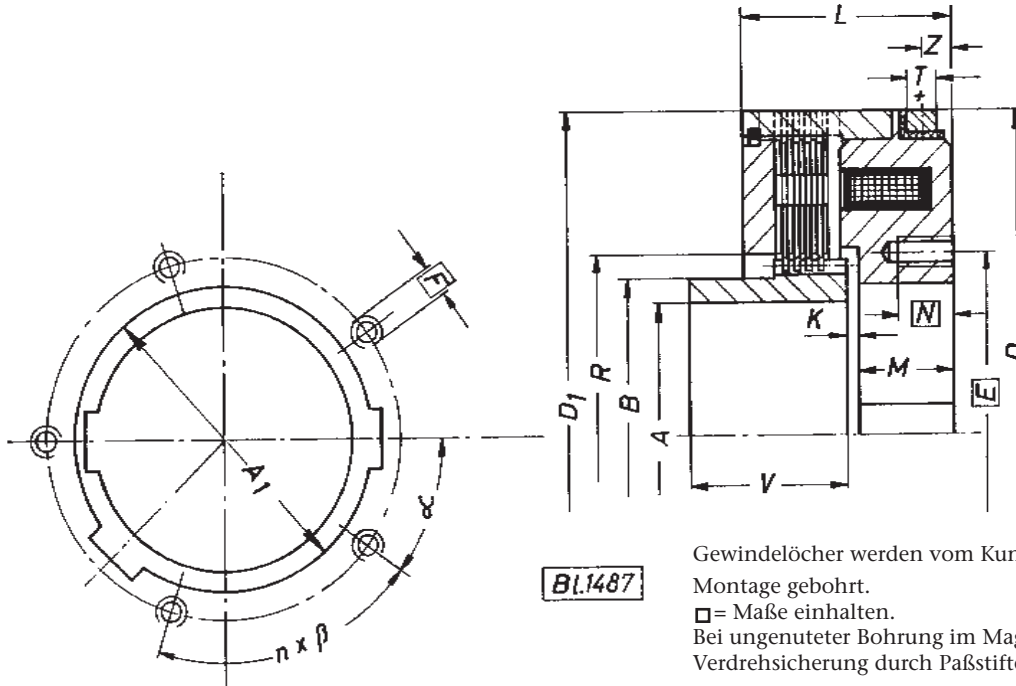
Stahl/Stahl für **Naßlauf**.
für Bohrung und Nut siehe Register 1
"Technische Grundlagen"

Zubehör

ab Seite 4.49.00

**Schleifring-
Elektromagnet-Sinus®-Lamellenkupplungen**
Lamellenpaket durchflutet, nur für Naßlauf

Gehäuseausführung: Magnetkörper ist mit Gehäuse verbunden



Gewindelöcher werden vom Kunden bei Montage gebohrt.
□ = Maße einhalten.
Bei ungenutzter Bohrung im Magnetgehäuse Verdrehsicherung durch Paßstifte vorsehen.

Baureihe Größe	0011-100-Größe-001000										
	07	11	15	23	31	43	47	51	55	59	
Ms Nm	12	25	60	120	240	480	720	1200	2000	3000	
Gleichspannung V	24										
Leistungsaufnahme	20 °C W	7,5	15	24	40	42	77	88	90	115	147
	80 °C W	6	12	19	32	34	62	71	73	93	119
n _{max 1} Stromzuführung min ⁻¹	2300	2000	1700	1400	1150	1000	900	800	700	650	
n _{max 2} Stromzuführung min ⁻¹	4600	4000	3400	2800	2300	2000	1800	1600	1400	1300	
J	innen kgcm ²	0,5	1	5	10	28	79	96	225	433	704
	außen kgcm ²	9	16	39	86	221	515	711	1570	3947	6396
Gewicht kg	0,821	1,297	2,413	3,776	6,146	10,94	13,54	21,74	37,26	51,13	
Magnetkörper	ØA ₁ vorgebohrt	18	20	25	30	40	40	40	60	70	70
	ØA _{1max} ¹⁾ H7	35	44	55	65	80	90	98	115	130	145
	Nut ²⁾ DIN 6885	8x2	12x3,3	16x4,3	18x4,4	22x5,4	25x5,4	25x5,4	32x7,4	32x7,4	36x8,4
Träger	ØA vorgebohrt	12	20	20	20	30	40	40	50	60	70
	ØA _{max} H7	25	38	44	48	65	75	78	95	110	115
	Nut DIN 6885	8x2	10x2,4	12x3,3	14x3,8	16x4,3	20x4,9	22x5,4	25x5,4	28x6,4	32x7,4
Durchmesser	D/D ₁	82/80	95	114	134	165	195	210	240	290	310
	B	32	47	55	62	80	95	100	120	138	145
	E	41	50	60	72	92	110	120	150	160	190
	F	M4	M6	M6	M8	M10	M10	M10	M12	M16	M16
	R	40	54	64	74	92	108	113	134	155	166
Bohrungen α°		60	45	45	45	36	36	36	36	36	36
	n x β°	3x120	4x90	4x90	4x90	5x72	5x72	5x72	5x72	5x72	5x72
Längenmaße	K	2	3	3	3	3	2,5	3	3	3	4
	L	29,5	36	45,5	52	58,5	68,5	73,5	80	104	114
	M	16,5	20	23	26	30	33,5	35	37	48	49
	N	10	10	12	15	15	18	20	20	25	25
	T	8	8	8	8	8	8	8	10	10	10
	V	25	35	40	45	55	65	75	85	90	100
	Z	5,5	5,5	6	7	7	7	8,5	8,5	8,5	8,5

1) Maximalbohrung bis Größe 31 für Ausführung ohne Gewindebohrungen F.

2) Paßfeder auf ganzer Länge M voll tragend vorsehen!
Ab Größe 31 zwei Paßfedernuten 135° versetzt.

**Reibpaarung
Passungen**

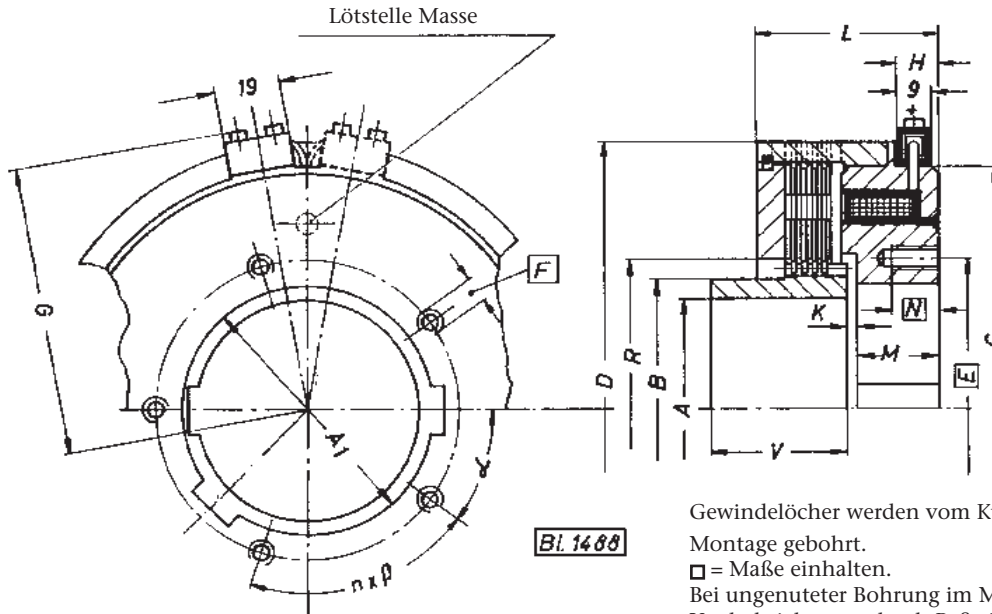
Stahl/Stahl für **Naßlauf**.
für Bohrung und Nut Register 1
"Technische Grundlagen"
ab Seiten 4.49.00

Zubehör

Ausführung ohne Träger Baureihe **0011-100-...-101**
Ausführung mit magnetkörperseitiger Stirnut auf Anfrage.

Baureihe 0011-100	Blatt-Nr. DE 4.14.00	Ausgabe 02.2009
--------------------------	-------------------------	-----------------

Gehäuseausführung: Magnetkörper ist mit Gehäuse verbunden



Gewindelöcher werden vom Kunden bei Montage gebohrt.
□ = Maße einhalten.
Bei ungenutzter Bohrung im Magnetgehäuse Verdrehsicherung durch Paßstifte vorsehen.

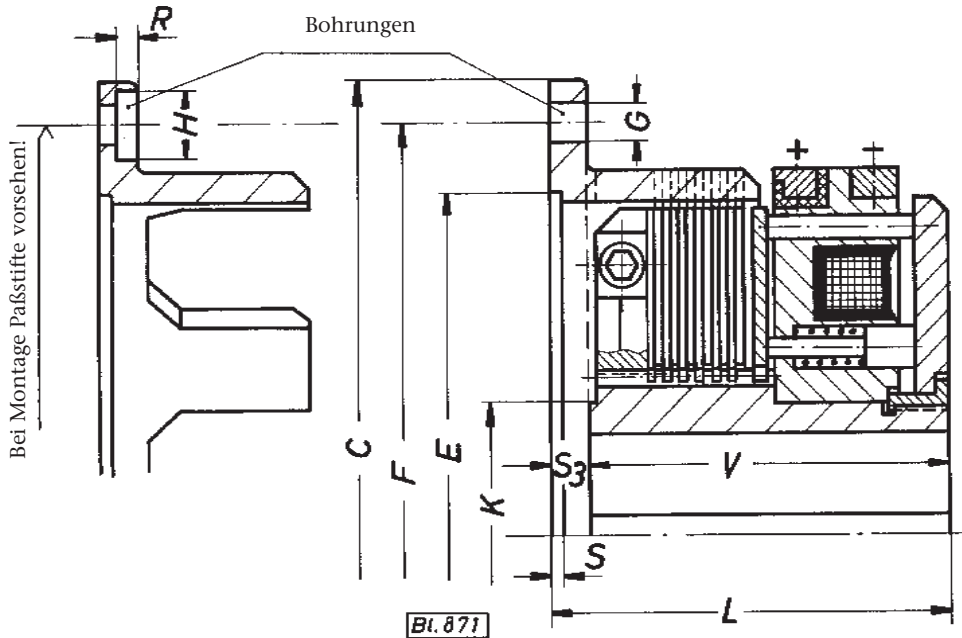
Baureihe Größe		0011-300-Größe-000000									
		07	11	15	23	31	43	47	51	55	59
Ms	Nm	12	25	60	120	240	480	720	1200	2000	3000
Gleichspannung	V	24									
Leistungsaufnahme	20 °C W	7,5	15	24	40	42	77	88	90	115	147
	80 °C W	6	12	19	32	34	62	71	73	93	119
n max	min ⁻¹	4000	4000	3800	3100	2500	2100	2000	1700	1450	1350
n max mit Innenölung	min ⁻¹	4000	4000	3800	3700	3300	3000	2700	2200	2000	1750
J	innen kgcm ²	0,5	1	5	10	28	79	96	225	433	704
Gewicht	kg	0,821	1,297	2,413	3,776	6,146	10,94	13,54	21,74	37,26	51,13
Magnetkörper	ØA1 vorgebohrt	18	20	25	30	40	40	40	60	70	70
	ØA1 max ¹⁾ H7	35	44	55	65	80	90	98	115	130	145
	Nut ²⁾ DIN 6885	8x2	12x3,3	16x4,3	18x4,4	22x5,4	25x5,4	25x5,4	32x7,4	32x7,4	36x8,4
Träger	ØA vorgebohrt	12	20	20	20	30	40	40	50	60	70
	ØA max H7	25	38	44	48	65	75	78	95	110	115
	Nut DIN 6885	8x2	10x2,4	12x3,3	14x3,8	16x4,3	20x4,9	22x5,4	25x5,4	28x6,4	32x7,4
Durchmesser	D	80	95	114	134	165	195	210	240	290	310
	B	32	47	55	62	80	95	100	120	138	145
	C	72	84	103	122	150	180	192	220	264	284
	E	41	50	60	72	92	110	120	150	160	190
	F	M4	M6	M6	M8	M10	M10	M10	M12	M16	M16
Bohrungen α°	R	40	54	64	74	92	108	113	134	155	166
	n x β°	3x120	4x90	4x90	4x90	5x72	5x72	5x72	5x72	5x72	5x72
Längenmaße	G~	49	55	64,5	74	88	103	109	127	145	160
	H	10,5	11	12	13	13	13	14,5	16,5	16,5	16,5
	K	2	3	3	3	3	2,5	3	3	3	4
	L	29,5	36	45,5	52	58,5	68,5	73,5	80	104	114
	M	16,5	20	23	26	30	33,5	35	37	48	49
	N	10	10	12	15	15	18	20	20	25	25
V	25	35	40	45	55	65	75	85	90	100	

1) Maximalbohrung bis Größe 31 für Ausführung ohne Gewindebohrungen F.

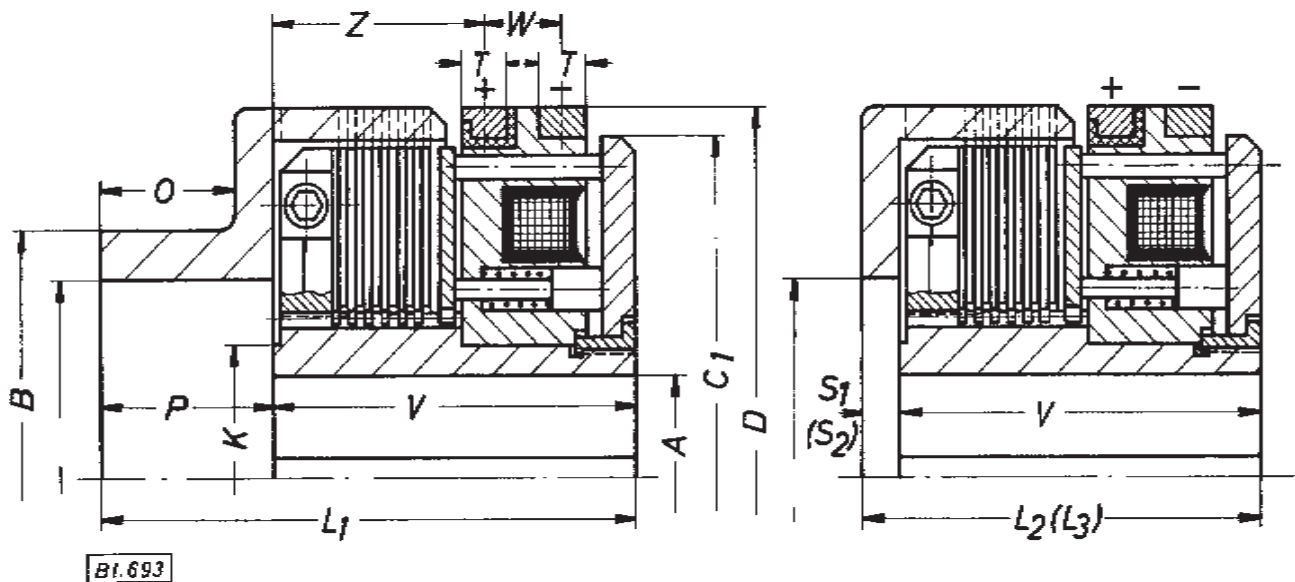
2) Paßfeder auf ganzer Länge M voll tragend vorsehen!
Ab Größe 31 zwei Paßfedernuten 135° versetzt.

Reibpaarung Stahl/Stahl für **Naßlauf**.
Passungen für Bohrung und Nut Register 1 "Technische Grundlagen" ab Seiten 4.43.00
Zubehör

Normalausführung (mit Träger):
Baureihe **0011-300-...-001** mit 1 isolierten Klemme
Baureihe **0011-300-...-002** mit 2 isolierten Klemmen
Ausführung ohne Träger:
Baureihe **0011-300-...-101** mit 1 isolierten Klemme
Baureihe **0011-300-...-102** mit 2 isolierten Klemmen
Ausführung mit magnetkörperseitiger Sinnnut auf Anfrage.



mit Flanschgehäuse
Baureihe 0006-051-Größe-000000



mit Nabengehäuse
Baureihe 0006-055-Größe-Zählnummer

mit Topfgehäuse
Stärke S1 Baureihe 0006-057-Größe-004000
Stärke S2 Baureihe 0006-057-Größe-003000

**Schleifring-
Elektromagnet-Sinus®-Lamellenkupplung
mit nachstellbarem Luftspalt, Lamellenpaket nicht durchflutet**



Baureihe mit Flanschgehäuse Größe			0006-051-Größe-000000							
			07	11	15	23	31	43	51	59
Baureihe mit Nabengehäuse Größe-Zählnummer			0006-055-Größe-Zählnummer							
			07-028	11-034	15-056	23-067	31-070	43-096	51-073	59-094
Baureihe mit Topfgehäuse Größe			0-006-057-Größe-00.							
			07	11	15	23	31	43	51	59
Ms	Trockenlauf	Nm	15	30	60	120	240	600	1200	2400
Ms	Naßlauf	Nm	12	25	50	100	200	500	1000	2000
Gleichspannung			V							
Leistungsaufnahme			20 °C W							
			80 °C W							
n _{max} Trockenlauf			4400	3800	3400	3000	2400	1900	1500	1300
n _{max} Naß- 1 Stromzuführung			2200	1900	1700	1500	1200	950	750	650
n _{max} lauf 2 Stromzuführungen			4400	3800	3400	3000	2400	1900	1500	1300
J	Flanschgehäuse	innen	11	20	45	85	233	660	1738	4183
		außen	7	13	20	65	115	310	825	2250
		Nabengehäuse	7	10	15	35	70	238	625	1475
		außen	3	5	8	19	48	125	348	870
		Topfgehäuse S1	4	8	13	30	73	195	455	1145
Gewicht	mit Flanschgehäuse	kg	1,7	2,9	4,6	6	10	19	32	57
	mit Nabengehäuse	kg	2	3	4,7	6,2	10,8	21	33	60
	mit Topfgehäuse S1	kg	1,8	2,7	4,4	5,65	10	19	30,5	57,5
	mit Topfgehäuse S2	kg	2	2,9	4,7	6	10,8	20,5	33,5	62,5
ØA	vorgebohrt		12	15	18	20	20	30	40	50
Vorzugs- bohrungen ¹⁾	Amax Nut	H7 DIN 6885	20 6x2,8	22 6x2,8	30 8x2	40 10x2,4	48 12x3,3	65 18x4,4	80 22x5,4	105 28x6,4
		H7 DIN 6885	20 6x2,8	28 8x3,3	35 10x2,4	45 14x3,8	60 18x4,4	60 18x4,4		
		H7 DIN 6885			25 8x3,3	30 8x3,3	35 10x3,3	50/45 14x3,8		
		H7 DIN 6885			20 6x2,8	25 8x3,3	30 8x3,3	40 12x3,3		
		H7 DIN 6885					28/25 8x3,3			
Durchmesser	D		85	100	110	128	154	200	245	295
	B		55	55	60	70	80	120	140	160
	C		115	135	150	170	195	240	295	360
	C1		78	90	100	115	140	184	225	270
	E H7		80	95	105	125	145	190	230	280
	F		100	120	130	150	175	220	270	325
	G		6,5	8,5	8,5	8,5	10,5	10,5	13	15
	H		-	-	-	-	-	-	19,5	23,5
	K		30	30	36	45	60	80	100	120
	Anzahl der Bohrungen Paßstifte	Anzahl x Ø		3 2x6	3 2x6	3 2x6	3 2x6	3 2x8	6 2x10	6 2x13
L			49	61	71	80	85	102	120	145
Längenmaße	L1		70	90	100	116	121	158	180	210
	L2		50	60	70	76	81	98	115	142
	L3		54	64	74	82	87	104	119	147
	O		20	30	30	40	40	60	65	68
	P		25	35	35	46	46	68	75	80
	R		-	-	-	-	-	-	7,5	7,5
	S		1,5	3	3	4	4	4	6	6
	S1		5	5	5	6	6	8	10	12
	S2		9	9	9	12	12	14	14	17
	S3		4	6	6	10	10	12	15	15
	T		7	7	8	8	8	8	10	10
	V		45	55	65	70	75	90	105	130
	W		9,5	11	13	13	13	13	16	17
	Z		24,5	31,5	34,5	37	41,5	48	55,5	64,5

¹⁾ Fettgedruckte Bohrungen sind lagerhaltig.

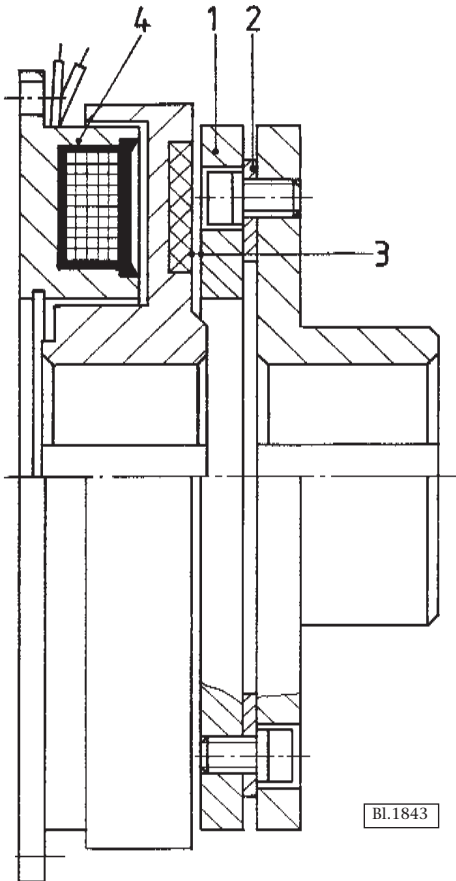
Reibpaarung Normalausführung Stahl/Sinterbelag für Naß- und Trockenlauf.
Auf Wunsch Stahl/organischer Reibbelag für Trockenlauf (**Lamellenraum gegen Eindringen von Schmiermitteln abdichten**).

Passungen für Bohrung und Nut siehe Register 1 "Technische Grundlagen"

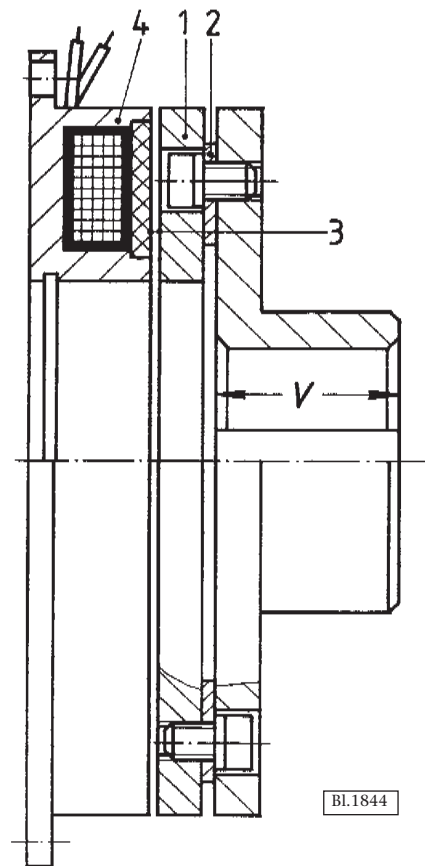
Zubehör ab Seite 4.49.00

Einflächenkupplungen und -bremsen sowie Kombinationen

Funktion



Kupplung Baureihe 0008-101
Ankerteil mit Mitnahmeflansch



Bremse Baureihe 0009-101

Kupplung und Bremse

Das Drehmoment wird von der Ankerscheibe (1) auf das anzuschließende Bauteil (Zahnrad, Riemenscheibe usw.) über eine Federscheibe (2) übertragen, welche radiale Spielfreiheit bewirkt. Nach dem Abschalten werden die Reibflächen (3) durch die Federscheibe (2) exakt getrennt, so daß kein Leerlaufmoment auftritt und hohe Leerlaufdrehzahlen möglich sind. Kupplung und Bremse sind für vertikalen und horizontalen Einbau geeignet.

Der elektrische Anschluß erfolgt an zwei isolierte Drähte, die ca. 200 mm aus dem Magnetkörper (4) herausgeführt sind.

Hinweise für den Einbau

Magnetkörperbefestigung

Der stillstehende Magnetkörper ist sorgfältig zu zentrieren. Er sollte vorzugsweise an einer Wand des Maschinenkörpers befestigt werden, wobei der Bohrungs- oder Außendurchmesser als Zentrierung dient. Der Magnetkörper wird mit einem Einstich für die Aufnahme eines Sicherungsringes nach DIN 472 geliefert. Hierdurch ist die axiale Festlegung des zentrierenden Kugellagers möglich.

Bei der Baureihe 0008-30. ist der Magnetkörper auf der Stützscheibe gelagert und ist gegen Drehbewegungen so zu sichern, daß keine radialen oder axialen Verspannungen auftreten.

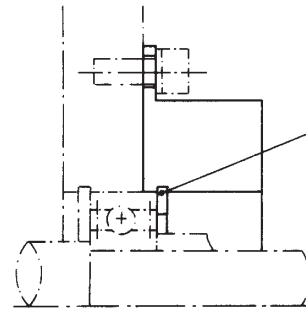
Falls die Anbringung des Magnetkörpers an einer Gehäusewand des Maschinenkörpers nicht möglich ist, kann die Befestigung an einem gelagerten Flanschteil gemäß Abb. 2 erfolgen.

Ankerscheibenbefestigung

Bei Bestellung ohne Mitnahmeflansch ist die Ankerscheibe am An- oder Abtriebsteil mit Zylinderschrauben nach DIN 6912 bzw. DIN 7984 (DIN 84) zu befestigen, dabei ist eine Ansenkung von $1 \times 45^\circ$ vorzusehen. Die Schrauben sind zu sichern (Abb. 3).

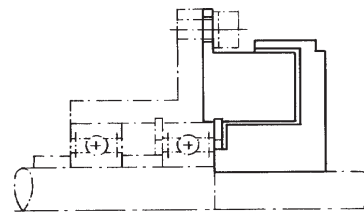
Baureihen **0008-10...-002000**

Baureihen **0009-10...-002000**



Bl. 1205

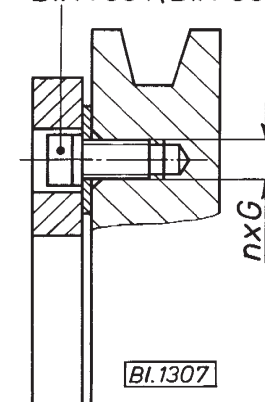
Abb. 1



Bl. 1073

Abb. 2

DIN 84¹⁾
DIN 7984 (DIN 6912)



Bl. 1307

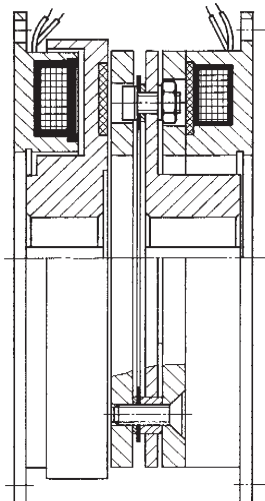
Abb. 3

Größe	00 ¹⁾	01 ¹⁾	05	09	13	17	25	33
n x G	2xM2,5	3xM3	3xM4	3xM5	3xM6	3xM8	3xM10	4xM12

Kupplungs-Brems-Kombinationen

Die Elektromagnet-Einflächen-Kupplungen, Baureihe 0008-10., und Einflächen-Bremsen, Baureihe 0009-10., sind auch als Kombination, Baureihe **0008-102**, lieferbar.

**Kupplung
Brems**



Bl. 1845

**Kupplungs-Brems-Kombinationen
im Gehäuse**

Die an- und einbaufertigen Einheiten eignen sich für Antriebe, bei denen rotierende Massen abwechselnd beschleunigt und verzögert werden müssen.

Das geschlossene Gehäuse schützt Kupplung und Bremse vor Staub und Schmutz und sorgt durch Verrippung für gute Ableitung der beim Schaltvorgang entstehenden Reibwärme.

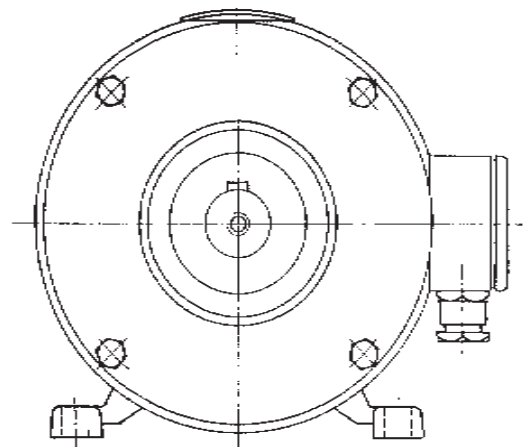
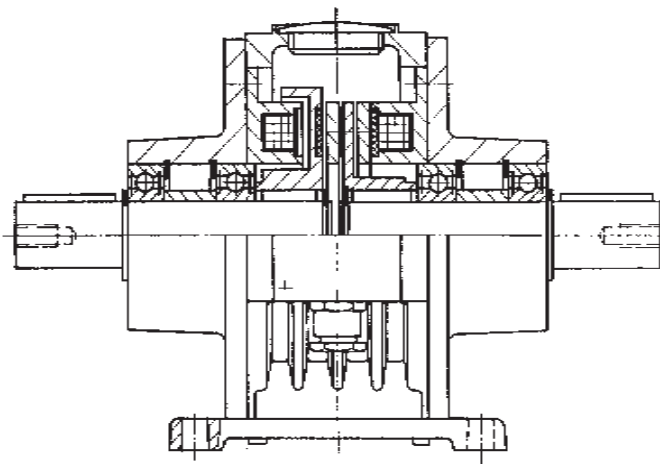
Die Achshöhen der Einheiten sind nach DIN 747, die Maße für die Wellenenden nach DIN 748 gewählt.

Aufbau und Funktion entsprechen den Baureihen 0008 bzw. 0009.

Hinweise für den Einbau siehe Seite 4.20.00.

Kupplung

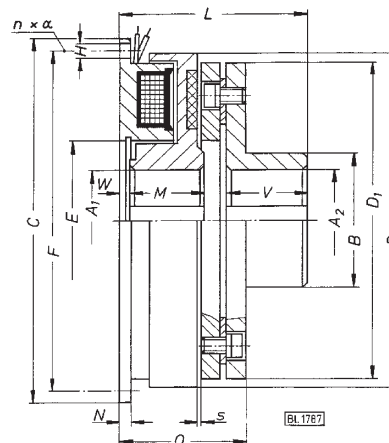
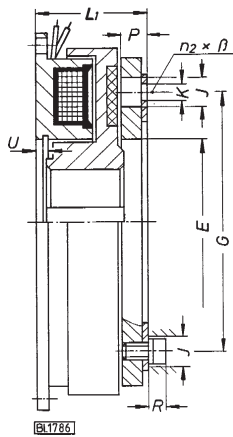
Bremse



Bl 1846

Baureihe **0081**

Elektromagnet-Einflächenkupplungen Für Trockenlauf



Baureihe 0008-100 Ankerteil ohne Mitnahmeflansch

Baureihe 0008-101 Ankerteil mit Mitnahmeflansch

Baureihe Größe		00	01	0008-10-Größe-002000						
		05	09	13	17	25	33 ¹⁾			
M _s bei n	Nm min ⁻¹	1,7 450	7,5 300	15 240	30 5000	60 4000	120 3000	240 2500	480 2000	
n max	min ⁻¹	8000	7000	6000	5000	4000	3000	2500	2000	
Gleichspannung	V	24								
Leistungsaufnahme	20 °C W	6	16	21,5	29,5	44,5	60	66	83	
	80 °C W	5	13	17,5	24	36	48,5	53,5	67	
J	Stützscheibe Ankerteil	kgcm ²	0,19	0,9	3	9	23	82	195	550
		0008-100 kgcm ²	0,12	0,3	1	3	9	30	128	368
		0008-101 kgcm ²	0,14	0,8	2	8	21	67	267	793
Gewicht	0008-100	kg	0,285	0,46	0,85	1,64	2,9	5,6	10,1	18,8
	0008-101	kg	0,33	0,57	1,06	2,05	3,6	6,9	13,1	24,3
Vorzugs- bohrungen ²⁾	A1 _{max}	H7	10	15	25	30	40	50	70	80
	Nut	DIN 6885	3x1,4	5x2,3	8x3,3	8x3,3	12x3,3	14x3,8	20x4,9	22x5,4
	A2 _{max}	H7	8	15	20	30	35	50	65	80
	Nut	DIN 6885	2x1	5x2,3	6x2,8	8x3,3	10x3,3	14x3,8	18x4,4	22x5,4
	A1/A2	H7	10	20	25	30	40	50	70	
	Nut	DIN 6885	3x1,4	6x2,8	8x3,3	8x3,3	12x3,3	14x3,8	20x4,9	
	A1/A2	H7		15	20	25	30	40	60	
	Nut	DIN 6885		5x2,3	6x2,8	8x3,3	8x3,3	12x3,3	18x4,4	
Durchmesser	D	45	68	85,5	107	134,5	170,5	214	266,5	
	D1	42	63	80	100	125	160	200	250	
	B	14,5	28	33	43	50	66	84	106	
	C h9	60	80	100	125	150	190	230	290	
	E H8 ³⁾	18	35	42	52	62	80	100	125	
	F	52	72	90	112	137	175	215	270	
	G	29	46	60	76	95	120	158	210	
Bohrungen	H	4,3	4,5	5,5	6,5	6,5	9	9	11	
	n1 x α	3x120°	4x90°	4x90°	4x90°	4x90°	4x90°	4x90°	4x90°	
	J	6	6,5	8	10,5	12	15	18	22	
	K	2,8	3,1	4,1	5,2	6,2	8,2	10,2	12,2	
	n2 x β	2x180°	3x120°	3x120°	3x120°	3x120°	3x120°	3x120°	4x90°	
Längenmaße	L	38,5	43	51	61	70,5	84,5	103,5	119	
	L1	26,5	28	31	36	40,5	46,5	55,5	64	
	M	20	22	24	27	30	34	40	47	
	N	2	2	2,5	3	3,5	4	5	6	
	O	29,5	31,5	35	41	46,5	53,5	64,5	75	
	P	3,8	3,8	5,2	6,7	7,7	10,1	13	15,4	
	R	2,5	2,5	3,3	4,1	4,7	5,8	7	8	
	s Luftspalt ⁴⁾	0,2	0,2	0,3	0,3	0,3	0,4	0,5	0,6	
	U	-	3,5	4,3	5	5,5	6	7	8	
	V	12	15	20	25	30	38	48	55	
	W	2,5	2	2,5	3	3,5	3,5	4	4	

1) Weitere Größen auf Anfrage

2) Fettgedruckte Bohrungen sind lagerhaltig.

3) H8 nur für Magnetkörper.

4) bis Größe 09 s +0,1, ab Größe 13 s +0,2.

Passungen für Bohrung und Nut siehe Register 1
"Technische Grundlagen"

Zubehör ab Seite 4.49.00

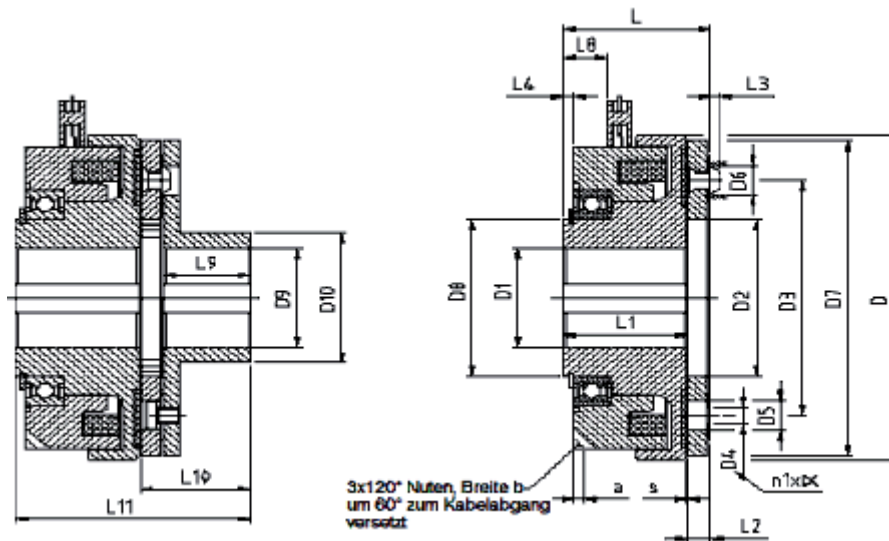
**Nur für Trockenlauf, die Reibflächen unbedingt von
Schmiermitteln freihalten.**

Vertrieb durch Ortlinghaus AG, Zug/Schweiz

Baureihe 0008-10.

Blatt-Nr.
DE 4.23.00

Ausgabe 02.2009



Baureihe 0808-30. Magnetkörper m. Litzen
Baureihe 0808-35. Magnetkörper m. Stecker

Baureihe 0808-3.1 Ankerenteil mit Mitnahmeflansch
Baureihe 0808-3.0 Ankerenteil ohne Mitnahmeflansch

Baureihe Größe		0808-3..-Größe-000000		
		05	13	17
Ms	Nm	20	90	180
bei n	min ⁻¹	240	150	120
n max	min ⁻¹	6000	4000	3000
Gleichspannung	V		24 ¹⁾	
Stromaufnahme	20 °C A	0,60	2,05	2,45
	80 °C A	0,50	1,65	2,00
Leistungsaufnahme	20 °C W	14,5	49	58,5
	80 °C W	11,8	40	47
Gewicht	kg	1,10	3,8	4,2
Gewicht	kg	1,31	4,5	5,6
ØD1 max	H7	25	40	50
Nut	DIN 6885	8x3,3	12x3,3	14x3,8
ØD9 max	H7	20	35	50
Nut	DIN 6885	6x2,8	10x3,3	14x3,8
Durchmesser	D	82	134	165
	D2	42	62	80
	D3	60	95	120
	D7	80	125	160
	D8	74	122	154
	D10	33	50	66
Bohrungen	D4	4,1	6,2	8,2
	D5 und D6	8	12	15
	n1 x α	3x120°	3x120°	3x120°
Längenmaße	L	44	62	64,5
	L1	38,5	54	54
	L2	5,2	7,7	10,1
	L3	1,8	2,7	3,7
	L4	6,5	15	4,5
	L5	-	-	-
	L6	-	-	-
	L7	-	-	-
	L8	10,7	21	19
	L9	20	30	38
	L10	25,2	37,7	48,1
	L11	64	92	102,5
	a	3x45°	5x45°	5x45°
	b	8	10	10
	s Luftspalt ²⁾	0,3	0,3	0,4

1) Weitere Spannungen auf Anfrage

2) bis Größe 05 s +0.1, ab Größe 13 s +0.2

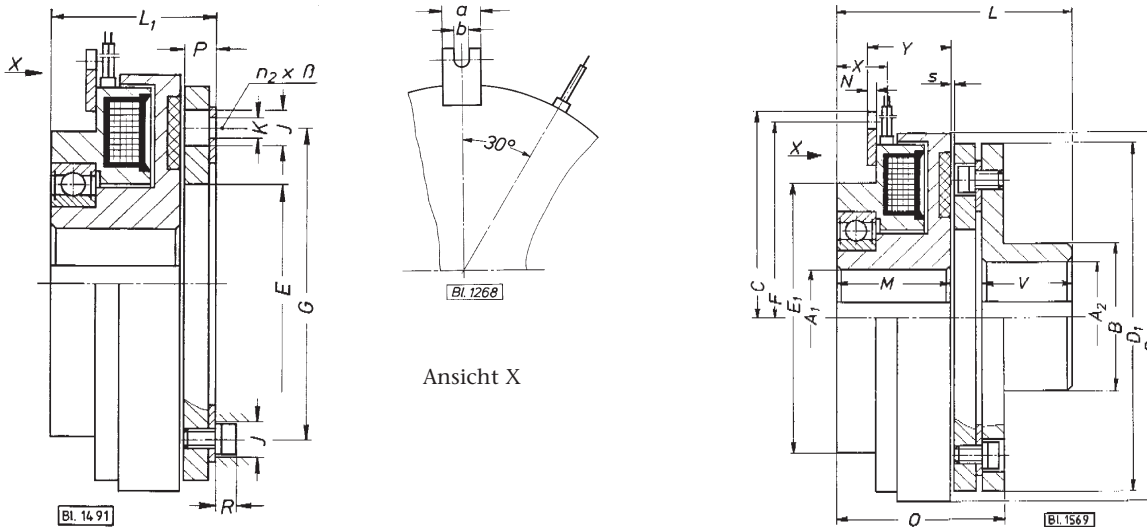
Passungen für Bohrung und Nut siehe Register 1
"Technische Grundlagen"

Zubehör ab Seite 4.49.00

Nur für Trockenlauf, die Reibflächen unbedingt von Schmiermitteln freihalten.

Vertrieb durch Ortlinghaus AG, Zug/Schweiz

Elektromagnet-Einflächenkupplungen Für Trockenlauf



Baureihe 0008-300 Ankerteil ohne Mitnahmeflansch

Baureihe 0008-301 Ankerteil mit Mitnahmeflansch

Baureihe Größe		0008-30.-Größe-002000						
		01	05	09	13	17	25	33
Ms	Nm	7,5	15	30	60	120	240	480
bei n	min ⁻¹	300	240	200	150	120	100	80
n max	min ⁻¹	7000	6000	5000	4000	3000	2500	2000
Gleichspannung		V						
Leistungsaufnahme		20 °C W						
		80 °C W						
J	Stützscheibe	kgcm ²						
	Ankerteil	kgcm ²						
	0008-300	0,9	3	9	23	82	195	550
	0008-301	0,3	1	3	9	30	128	368
	0008-301	0,8	2	8	21	67	267	793
Gewicht	0008-300	kg						
	0008-301	kg						
ØA1max	H7	15	20	30	40	50	60	60
Nut	DIN 6885	5x2,3	6x2,8	8x3,3	12x3,3	14x3,8	18x4,4	18x4,4
ØA2 max	H7	15	20	30	35	50	65	80
Nut	DIN 6885	5x2,3	6x2,8	8x3,3	10x3,3	14x3,8	18x4,4	22x5,4
Durchmesser	D	68	85,5	107	134,5	170,5	214	266,5
	D1	63	80	100	125	160	200	250
	B	28	33	43	50	66	84	106
	E	35	42	52	62	80	100	125
	E1	52	64	85	100	125	155	155
	G	46	60	76	95	120	158	210
Bohrungen	J	6,5	8	10,5	12	15	18	22
	K	3,1	4,1	5,2	6,2	8,2	10,2	12,2
	n2 x beta	3x120°	3x120°	3x120°	3x120°	3x120°	3x120°	4x90°
Längenmaße	a	10	10	10	10	20	20	20
	b	4,1	4,1	4,1	4,1	8,1	8,1	8,1
	C	41	50	61	76	99	119	145
	F	37	46	57	71	93	113	139
	L	55	64	77	86,5	102,5	125,5	145
	L1	40	44	52	56,5	64,5	77,5	90
	M	36	38,5	45	48,5	54	64	74
	N	1,5	2,5	2,5	2,5	3,5	3,5	3,5
	O	43,5	48	57	62,5	71,5	86,5	101
	P	3,8	5,2	6,7	7,7	10,1	13	15,4
	R	2,5	3,3	4,1	4,7	5,8	7	8
	s Luftspalt ¹⁾	0,2	0,3	0,3	0,3	0,4	0,5	0,6
	V	15	20	25	30	38	48	55
	X	17	18	22	23	24,5	29	34
	Y	25,5	28	31,5	35	39,5	45,5	51,5

1) bis Größe 09 s +0,1, ab Größe 13 s +0,2.

Nur für Trockenlauf, die Reibflächen unbedingt von Schmiermitteln freihalten.

Passungen für Bohrung und Nut siehe Register 1 "Technische Grundlagen"

Zubehör ab Seite 4.49.00

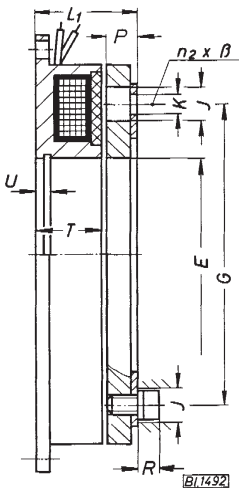
Vertrieb durch Ortlinghaus AG, Zug/Schweiz

Baureihe 0008-30.

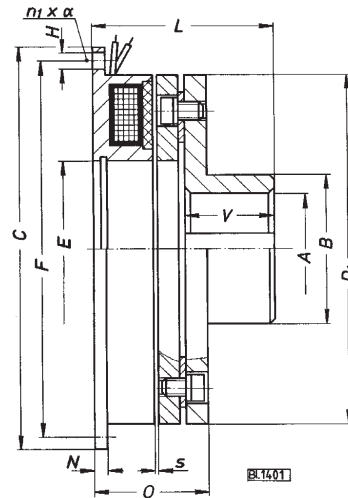
Blatt-Nr.
DE 4.25.00

Ausgabe 02.2009

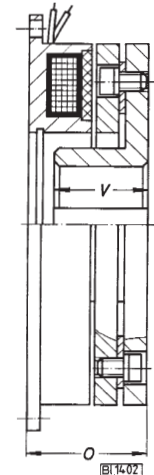
Elektromagnet-Einflächenbremsen Für Trockenlauf



Baureihe 0009-100
Ankerteil ohne Mitnahmeflansch



Baureihe 0009-101
Ankerteil mit Mitnahmeflansch
Nabe außenliegend



Baureihe 0009-102
Nabe innenliegend

Baureihe Größe	0009-10.-Größe-002000									
	00	01	05	09	13	17	25	33 ¹⁾		
Ms bei n	Nm min ⁻¹	1,7 450	7,5 300	15 240	30 200	60 150	120 120	240 100	480 80	
n max	min ⁻¹	8000	7000	6000	5000	4000	3000	2500	2000	
Gleichspannung	V	24								
Leistungsaufnahme	20 °C W	5	11	15,5	20	28	35	48	62	
	80 °C W	4	9	12,5	16,5	23	28,5	39	50	
J Ankerscheibe	0009-100 kgcm ²	0,12	0,3	1	3	9	30	128	368	
	0009-101/102 kgcm ²	0,14	0,8	2	8	21	67	267	793	
Gewicht	0009-100 kg	0,165	0,26	0,49	0,91	1,69	3,2	6,3	11,7	
	0009-101/102 kg	0,21	0,37	0,69	1,31	2,38	4,5	9,3	17,2	
Vorzugs- bohrungen ²⁾	Amax H7 Nut DIN 6885	8 2x1	15 5x2,3	20 6x2,8	30 8x3,3	35 10x3,3	50 14x3,8	65 18x4,4	80 22x5,4	
	A H7 Nut DIN 6885		10 3x1,4	15 5x2,3	25 8x3,3	30 8x3,3	40 12x3,3	50 14x3,8	70 20x4,9	
	A H7 Nut DIN 6885			20 6x2,8	25 8x3,3	30 8x3,3	40 12x3,3	50 18x4,4	60 18x4,4	
Durchmesser	D1	42	63	80	100	125	160	200	250	
	B	14,5	28	33	43	50	66	84	106	
	C h9	60	80	100	125	150	190	230	290	
	E H8 ³⁾	18	35	42	52	62	80	100	125	
	F	52	72	90	112	137	175	215	270	
	G	29	46	60	76	95	120	158	210	
Bohrungen	H	4,3	4,5	5,5	6,5	6,5	9	9	11	
	n1 x alpha	3x120°	4x90°	4x90°	4x90°	4x90°	4x90°	4x90°	4x90°	
	J	6	6,5	8	10,5	12	15	18	22	
	K	2,8	3,1	4,1	5,2	6,2	8,2	10,2	12,2	
	n2 x beta	2x180°	3x120°	3x120°	3x120°	3x120°	3x120°	3x120°	4x90°	
Längenmaße	L	33	37	44,5	53	61	73	89,5	103	
	L1	21	22	24,5	28	31	35	41,5	48	
	N	2	2	2,5	3	3,5	4	5	6	
	O	24	25,5	28,5	33	37	42	50,5	59	
	P	3,8	3,8	5,2	6,7	7,7	10,1	13	15,4	
	R	2,5	2,5	3,3	4,1	4,7	5,8	7	8	
	s Luftspalt ⁴⁾	0,2	0,2	0,3	0,3	0,3	0,4	0,5	0,6	
	T	17	18	19	21	23	24,5	28	32	
	U	-	3,5	4,3	5	5,5	6	7	8	
	V	12	15	20	25	30	38	48	55	

1) Weitere Größen auf Anfrage
2) Fettgedruckte Bohrungen sind lagerhaltig.
3) H8 nur für Magnetkörper.
4) bis Größe 09 s +0,1, ab Größe 13 s +0,2.

Passungen für Bohrung und Nut siehe Register 1
"Technische Grundlagen"

Zubehör ab Seite 4.49.00

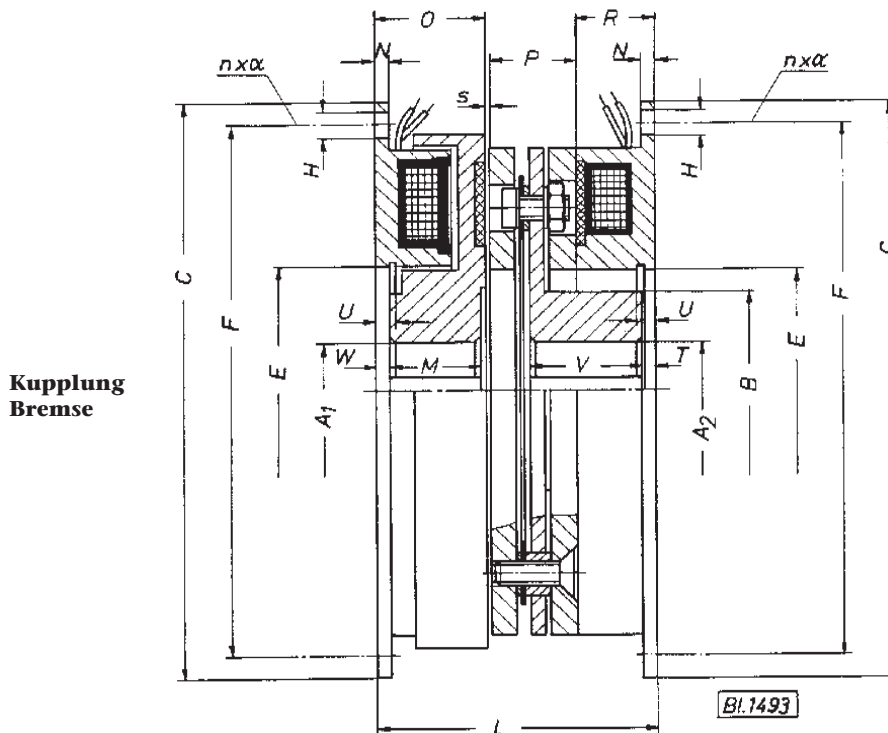
**Nur für Trockenlauf, die Reibflächen unbedingt von
Schmiermitteln freihalten.**

Vertrieb durch Ortlinghaus AG, Zug/Schweiz

Baureihe 0009-10.

Blatt-Nr.
DE 4.26.00

Ausgabe 02.2009



**Kupplung
Brems**

Baureihe Größe		01	05	0008-102-Größe-002000				33 ¹⁾	
		09	13	17	25				
M _s	Nm	7,5	15	30	60	120	240	480	
bei n	min ⁻¹	300	240	200	150	120	100	80	
n _{max}	min ⁻¹	7000	6000	5000	4000	3000	2500	2000	
Gleichspannung	V	24							
Leistungsaufnahme	Kupplung	20 °C W	16	21,5	29,5	36,5	50	66	83
		80 °C W	13	17,5	24	29,5	40,5	53,5	67
	Brems	20 °C W	11	15,5	20	28	35	48	62
		80 °C W	9	12,5	16,5	23	28,5	39	50
J	Stützscheibe	kgcm ²	0,9	3	9	23	82	195	550
	Ankerteil	kgcm ²	1,1	3,2	10,5	30	96	395	1160
Gewicht	kg	0,83	1,55	2,96	5,3	10,1	19,4	36	
ØA _{1max}	H7	15	25	30	40	50	70	80	
Nut	DIN 6885	5x2,3	8x3,3	8x3,3	12x3,3	14x3,8	20x4,9	22x5,4	
ØA _{2max}	H7	15	20	30	35	50	65	80	
Nut	DIN 6885	5x2,3	6x2,8	8x3,3	10x3,3	14x3,8	18x4,4	22x5,4	
Durchmesser	B	28	33	43	50	66	84	106	
	C h9	80	100	125	150	190	230	290	
	E H8 ²⁾	35	42	52	62	80	100	125	
	F	72	90	112	137	175	215	270	
	H	4,5	5,5	6,5	6,5	9	9	11	
	n x α	4x90°	4x90°	4x90°	4x90°	4x90°	4x90°	4x90°	
Längenmaße	L	53,4	59,5	69	77,5	88,5	106	123	
	M	19,5	22	24,5	27	31	37	43,5	
	N	2	2,5	3	3,5	4	5	6	
	O	24	25,5	29	32,5	36	42	48	
	P	11,2	14,7	18,7	21,7	27,6	35,5	42,4	
	R	18	19	21	23	24,5	28	32	
	s Luftspalt ³⁾	0,2	0,3	0,3	0,3	0,4	0,5	0,6	
	T	10,5	8,5	8	7	4	2,4	4	
	U	3,5	4,3	5	5,5	6	7	8	
	V	13,6	18	22,8	27,6	35	44,1	51,2	
	W	2	2,5	3	3,5	3,5	4	4	

1) Weitere Größen auf Anfrage

2) H8 nur für Magnetkörper.

3) bis Größe 09 s +0,1, ab Größe 13 s +0,2.

Nur für Trockenlauf, die Reibflächen unbedingt von Schmiermitteln freihalten.

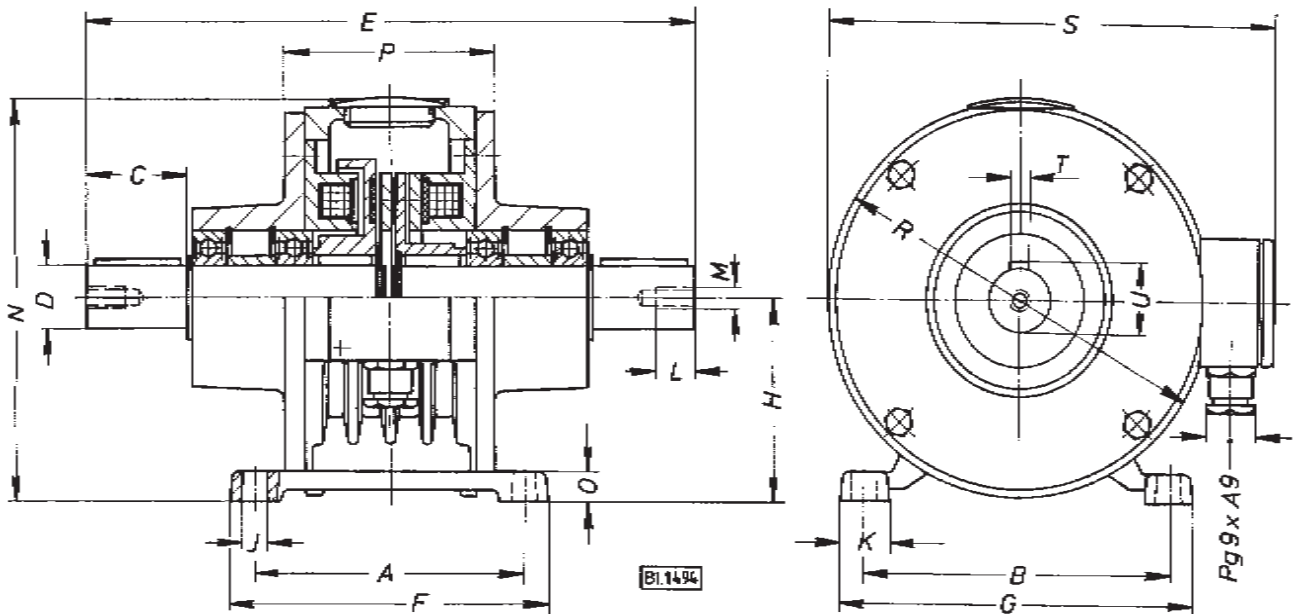
Passungen für Bohrung und Nut siehe Register 1 "Technische Grundlagen"

Zubehör ab Seite 4.49.00

Vertrieb durch Ortlinghaus AG, Zug/Schweiz

**Elektromagnet-Einflächen-
Kupplungs-Brems-Kombinationen im Gehäuse
Für Trockenlauf**

**Kupplung
Brems**



Baureihe Größe		01	0081-000-Größe-002000	05	09	13	17
Ms	Nm	7,5	15	30	60	120	
bei n	min ⁻¹	300	240	200	150	120	
Gleichspannung	V	24					
Leistungsaufnahme	Kupplung	20 °C W	16	21,5	29,5	36,5	50
		80 °C W	13	17,5	24	29,5	40,5
	Brems	20 °C W	11	15,5	20	28	35
		80 °C W	9	12,5	16,5	23	28,5
J	Antrieb	kgcm ²	0,9	2,7	9,1	24	89
	Abtrieb	kgcm ²	1,1	3,4	11	31	100
Gewicht	kg	3,3	5,2	9	15	30	
Abmessungen	A	90	100	110	120	140	
	B	85	105	125	140	216	
	C	18	36	42	58	82	
	D j5	14	20	25	30	40	
	E	152	204	250	302	385	
	F	105	120	130	150	170	
	G	105	125	145	165	246	
	H	63	71	80	100	132	
	J	7,5	9,5	9,5	12	12	
	K	20	20	20	25	30	
	L	10	12	16	20	20	
	M	M5	M6	M8	M10	M10	
	N	123	140	158	197,5	257	
	O	10	11	12	12	20	
	P	66	74	85	96	111	
	R	120	138	156	195	250	
S ~	145	164	182	222	277		
T h9	5	6	8	8	12		
U	16	22,5	28	33	43		

**Nur für Trockenlauf, die Reibflächen unbedingt von
Schmiermitteln freihalten.**

Zubehör ab Seite 4.49.00

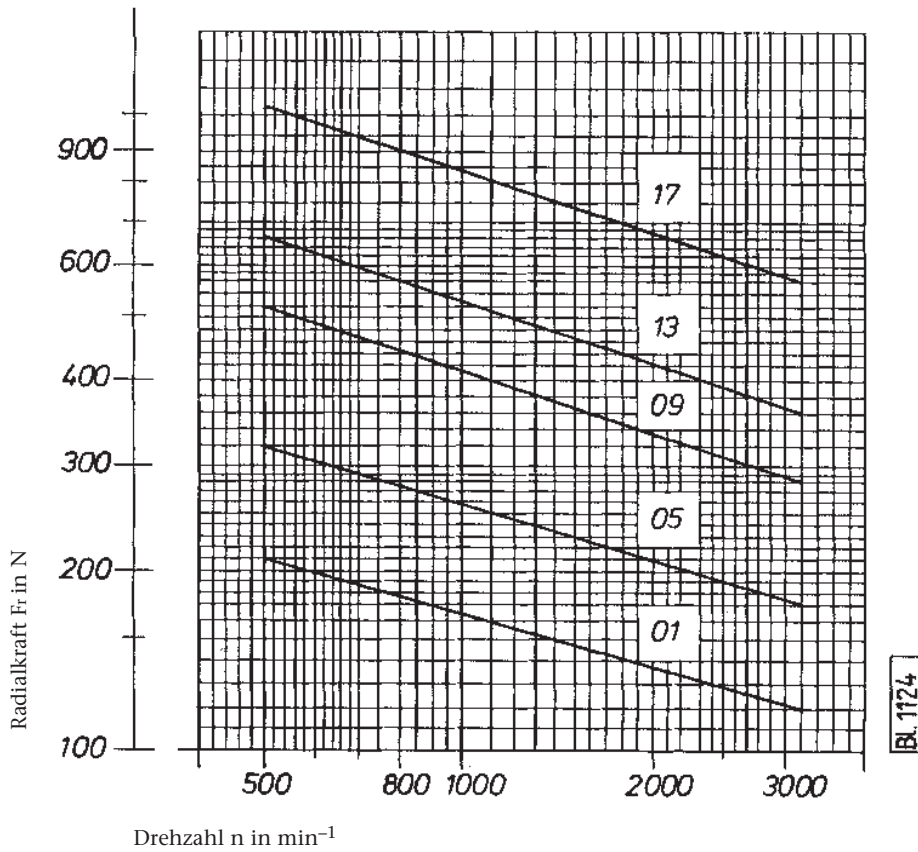
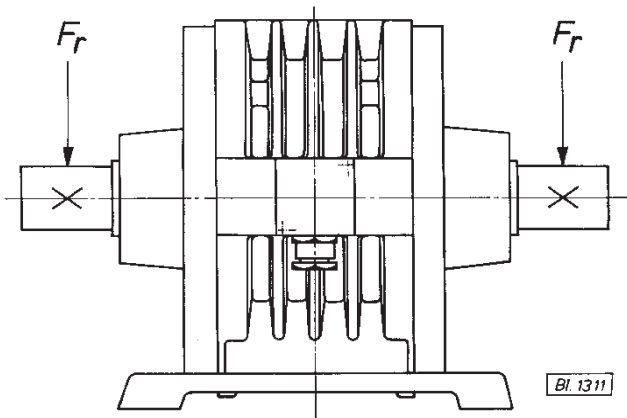
Vertrieb durch Ortlinghaus AG, Zug/Schweiz

Baureihe 0081

Blatt-Nr.
DE 4.28.00

Ausgabe 02.2009

**Elektromagnet-Einflächen-
Kupplungs-Brems-Kombinationen im Gehäuse**
Zulässige Lagerbelastung

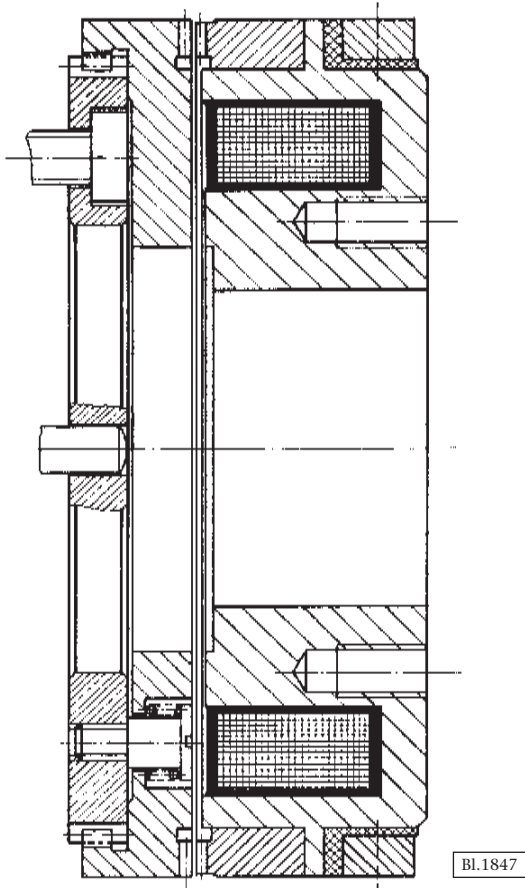


Größe	01	05	09	13	17	
n max*	min⁻¹	3500	3000	2600	2200	2000

* bei einer Gebrauchsdauer der Lagerschmierung von t = 10000h

Zahnkupplungen

Konstruktive Merkmale, Eigenschaften



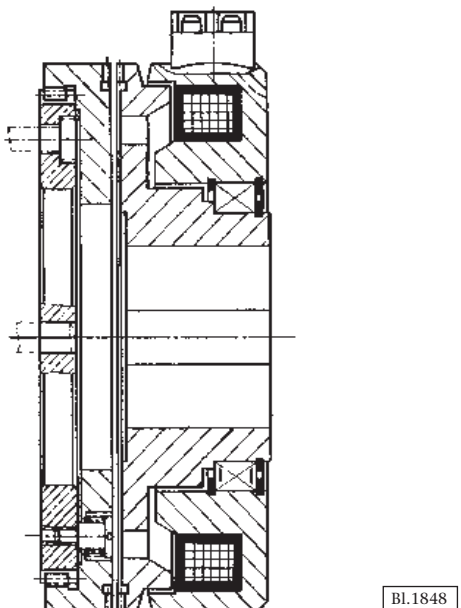
Bl.1847

Baureihe 0012 mit Schleifring

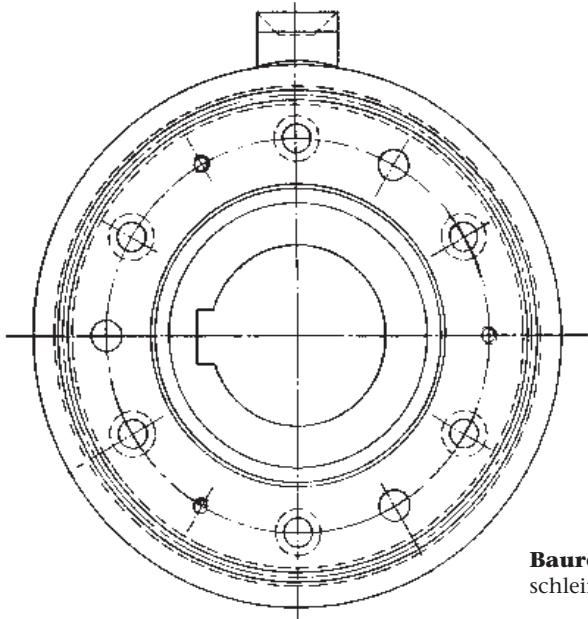
Zahnkupplungen übertragen die Drehmomente über zwei ineinandergreifende Planverzahnungen. Sie haben gegenüber Lamellenkupplungen den Vorteil, daß sie bei gleichen Baumaßen wesentlich größere Drehmomente übertragen. Die Trägheitsmomente sind gering. Es tritt ferner keine Leerlaufreibung auf, wodurch hohe Relativedrehzahlen möglich sind.

Die Kupplungen können nur im Stillstand oder bei kleinen Differenzdrehzahlen eingeschaltet werden. Das Ausschalten kann bei Drehzahl und unter Last erfolgen. Bei wechselseitigem Schalten von 2 Zahnkupplungen (im Stillstand) läßt sich die Ausschaltzeit der abzuschaltenden Kupplung durch Gegenerrregung wesentlich verkürzen.

Da die Zahnkupplung keine Drehmomentspitzen über den angegebenen Drehmomenten übertragen kann, kommt der Auslegung eine besondere Bedeutung zu. Neben statischen Belastungen von der Antriebs- oder Abtriebsseite ist das dynamische Verhalten der gesamten kinematischen Kette von größter Bedeutung. Anlaufvorgänge von Motoren sowie Schaltvorgänge von Reibkupplungen müssen berücksichtigt werden.



Bl.1848



Baureihe 0013
schleifringlos

Hinweise für den Einbau

Magnetkörper und Ankerteil mit Mitnahmescheibe müssen axial einwandfrei fixiert sein und dürfen gegeneinander keine axialen und radialen Rundlauffehler aufweisen. Laufungenauigkeiten können das übertragbare Drehmomente beeinflussen. Eine Relativbewegung in der Planverzahnung wirkt sich nachteilig aus.

Zahnkupplungen können sowohl horizontal als auch vertikal eingebaut werden. Bei vertikalem Einbau sollte die Ankerscheibe möglichst unten liegen.

Bei der Befestigung der Mitnahmescheibe mit dem An- oder Abtriebsteil sind folgende Punkte zu beachten:

1. Nach Bohren der Paßstiftbohrungen Federbolzen mit Federn montieren und gegen Verdrehung sichern (Abb. 1a).
2. Erfolgt die Lieferung der Zahnkupplung ohne Mitnahmescheibe, sind die Sechskantmuttern vor der Montage zu entfernen (Abb. 1b). Federbolzen und Federn montieren und gegen Verdrehung sichern (Abb. 1c).

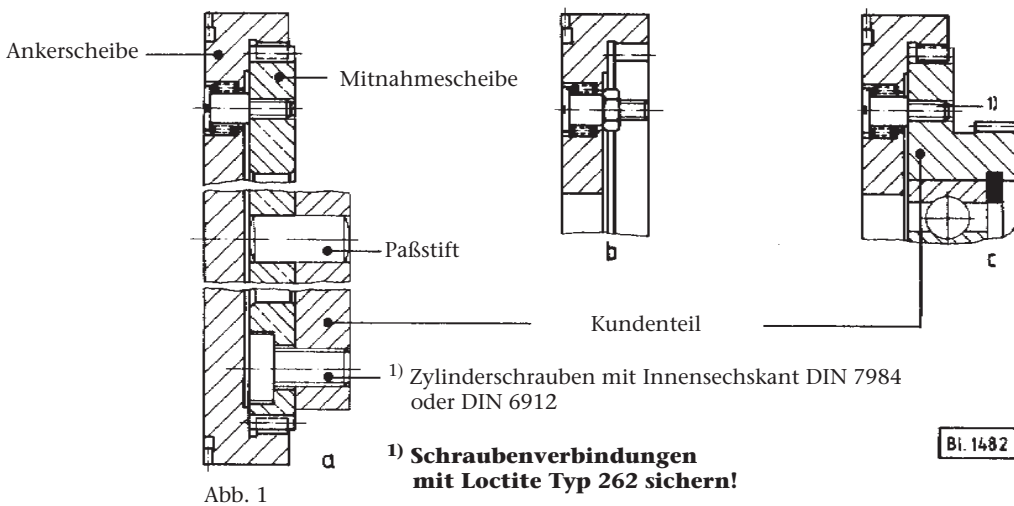


Abb. 1

Hinweise für die Ansteuerung

Abb. 2 zeigt das Schaltschema für eine Zahnkupplung in Verbindung mit einer Reibkupplung oder einem Motor, wobei die Zahnkupplung stets vor den anderen Elementen eingeschaltet ist.

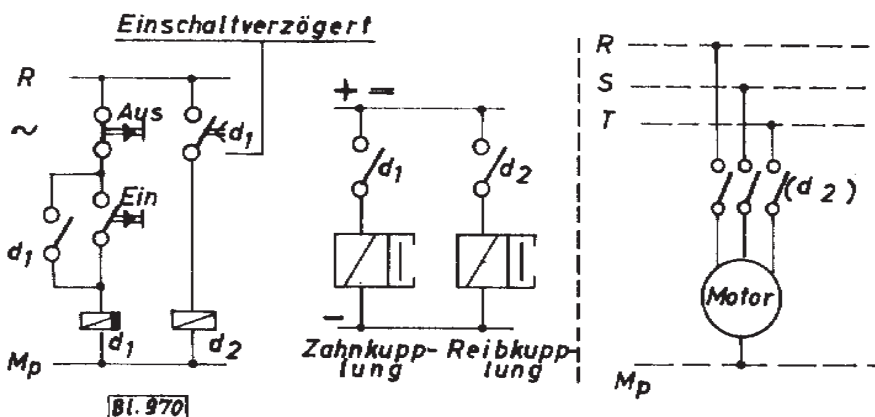


Abb. 2

Anwendungsbeispiele

Beispiel a):

Zwischen Elektromotor und Getriebe mit nachfolgender Arbeitsmaschine ist eine Zahnkupplung angeordnet (Abb. 3). Hierbei muß das Drehmoment der Zahnkupplung über dem Anzugs- bzw. Kippmoment des Motors liegen, da die Zahnkupplung sonst durchrutscht.

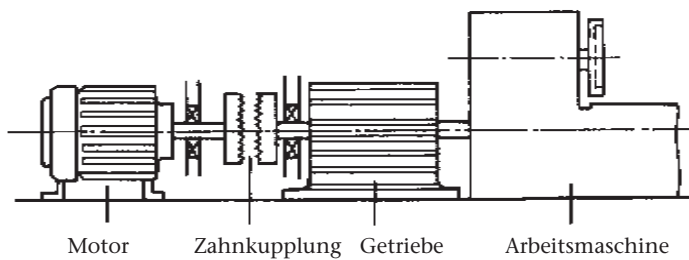
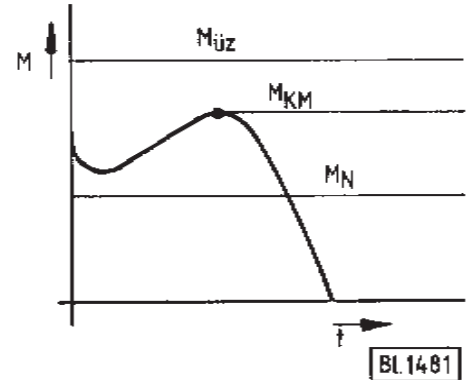


Abb. 3: Antriebsschema mit Zahnkupplung (Belastung durch M_{KM})

$M_{\ddot{u}Z}$ = übertragbares Drehmoment der Zahnkupplung
 M_N = Nennmoment des Motors
 M_{KM} = Kippmoment des Motors



Beispiel b):

Bei der Verwendung von Zahnkupplungen mit Reibkupplungen (Abb. 4) müssen das Drehmomentverhalten der Reibkupplung sowie die Massen vor und hinter der Zahnkupplung und die Elastizität der Anlage bekannt sein.

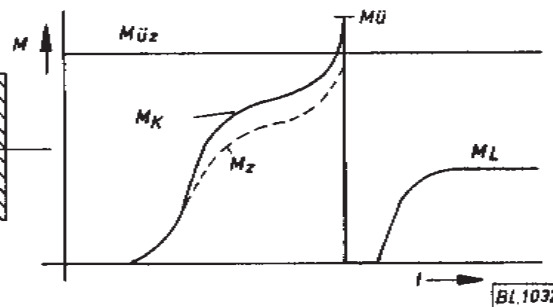
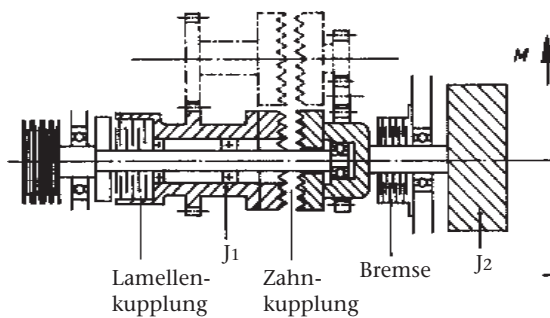


Abb. 4: Antriebsschema mit Zahn- und Lamellenkupplung (Drehmomente während des Schaltens)

$M_{\ddot{u}Z}$ = übertragbares Drehmoment der Zahnkupplung
 M_Z = Drehmoment an der Zahnkupplung
 $M_{\ddot{u}}$ = übertragbares Drehmoment der Lamellenkupplung
 M_K = Drehmoment an der Lamellenkupplung
 M_L = Lastmoment

Das Drehmoment der Zahnkupplung läßt sich unter Berücksichtigung der zwischen Reib- und Zahnkupplung sowie der nachgeschalteten Massen auftretenden Vorgänge nach folgender Formel berechnen:

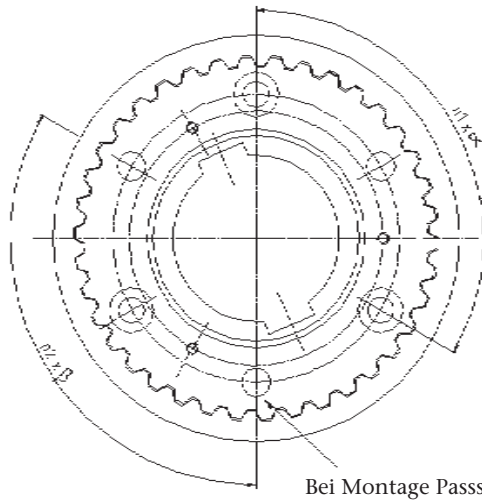
$$M_Z = M_{\ddot{u}} \left[1 - \frac{J_1}{J_1 + J_2} \right] \quad \text{in Nm}$$

Aus Sicherheitsgründen muß $M_{\ddot{u}Z} > M_Z$ sein.

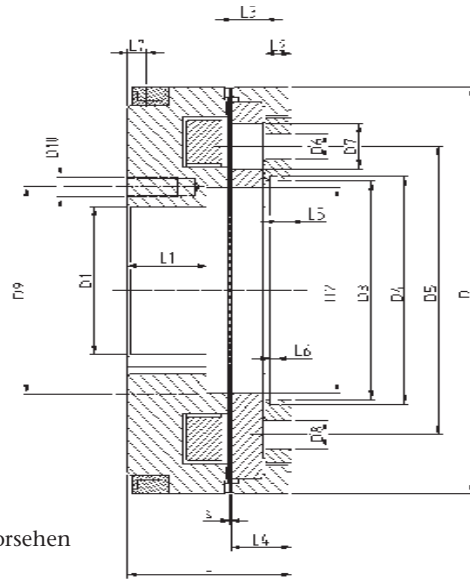
Die Dämpfung durch die Elastizität der Anlage kann in verschiedenen Fällen berücksichtigt werden.

Schleifring-Elektromagnet-Zahnkupplungen Für Trocken- oder Naßlauf

Bei ungenutzter Bohrung im Magnetkörper Verdrehsicherung durch Paßstifte vorsehen. Gewindelöcher werden vom Kunden bei Montage gebohrt. Maße D9 und D10 einhalten.



Bei Montage Passstifte vorsehen



Werkstoffpaarung Stahl / Messing³⁾:

Baureihe 0812-000 Normalverzahnung
Baureihe 0812-001 Festpunktverzahnung 1x360°

Baureihe 0812-002 Festpunktverzahnung 2x180°
Baureihe 0812-003 Festpunktverzahnung 4x90°

Baureihe Größe		07	0812-00 .-Größe-000000			31
			11	15	23	
Mü	Nm	100	200	400	600	1200
n max	Trockenlauf min ⁻¹	4600	4000	3400	2800	2300
n max	Naß- 1 Stromzuführung min ⁻¹	2300	2000	1700	1400	1150
n max	lauf 2 Stromzuführungen min ⁻¹	4600	4000	3400	2800	2300
Gleichspannung		V				
Stromaufnahme		20 °C A				
		0,30	0,45	0,65	0,55	0,50
		80 °C A				
		0,25	0,40	0,50	0,45	0,40
Leistungsaufnahme		20 °C W				
		7,5	11,0	15,5	13,6	12,5
		80 °C W				
		6,0	9,0	12,5	11,0	10,0
Gewicht		kg				
		0,98	1,52	2,60	4,14	7,50
ØD1 vorgebohrt		18	20	20	20	38
Vorzugsbohrungen ¹⁾	D1 max H7	30	35	45	55	70
	Nut ²⁾ DIN 6885	8x2	10x3,3	12x3,3	16x4,3	16x4,3
	D1 H7	25	30	40	52	
	Nut DIN 6885	8x3,3	8x3,3	12x3,3	14x3,8	
Anzahl der Nuten		2x180°	2x180°	2x180°	3x120°	3x120°
Durchmesser	D	82	95	114	134	166
	D2	36,5	46	55	68	80
	D3 H7	42	52	62	72	90
	D4	44,5	55	65	75	93,5
	D5	60	70	80	95	120
	D9	41	47,5	57,5	68	87,5
Bohrungen	D10	M4	M6	M6	M8	M10
	D6	5,8	6,8	6,8	8,5	8,5
	D7	10	12	13	15	15
	n1 x α	3x120°	3x120°	3x120°	3x120°	6x60°
	D8 vorgebohrt für Paßstifte	4,5	5,5	7,8	9,5	9,5
n2 x β	3x120°	3x120°	3x120°	3x120°	3x120°	
Längenmaße	L	33	41	46	54	63,5
	L1 -0,1	16,5	20	23	26	30
	L2	4,6	6	6,5	8,4	11,4
	L3	6,3	8,7	9	11	13,1
	L4	11	15	16	20	25
	L5	2,3	3	3,5	4,5	5,5
	L6	1,85	2,15	2,15	2,65	3,15
	L7	5,5	5,5	6	7,5	8
s Luftspalt	0,3	0,4	0,4	0,4	0,5	

1) Weitere Bohrungen und Spannungen auf Anfrage
2) Paßfeder auf ganzer Länge L1 voll tragend vorsehen!
3) Weitere Materialpaarungen auf Anfrage

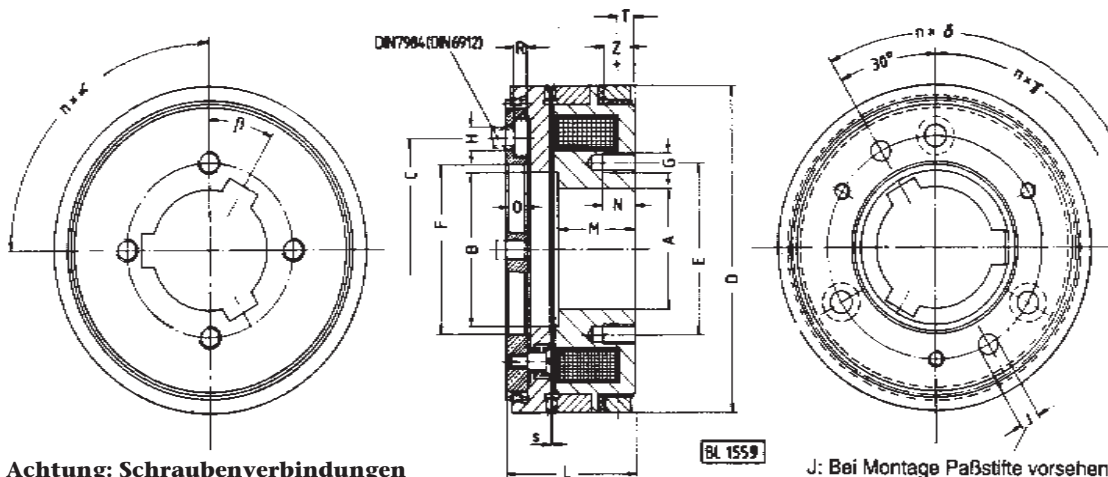
Passungen für Bohrung und Nut siehe Register 1 "Technische Grundlagen"

Zubehör ab Seite 4.49.00

Vertrieb durch Ortlinghaus AG, Zug/Schweiz

Schleifring-Elektromagnet-Zahnkupplungen

Für Trocken- oder Naßlauf



Achtung: Schraubenverbindungen mit Loctite Typ 262 sichern!

Gewindelöcher werden vom Kunden bei Montage gebohrt. Maße E, G und N einhalten.

J: Bei Montage Paßstifte vorsehen!

Bei ungenutzter Bohrung im Magnetkörper Verdrehsicherung durch Paßstifte vorsehen.

Baureihe Größe		0012-005-Größe-000000							
		03	07	11	15	23	31	43	51 ⁴⁾
Mü	Nm	40	100	200	350	600	1200	2200	4000
n _{max} Trockenlauf	min ⁻¹	5400	4600	4000	3400	2800	2300	2000	1600
n _{max} Naß- 1 Stromzuführung	min ⁻¹	2700	2300	2000	1700	1400	1150	1000	800
n _{max} lauf 2 Stromzuführungen	min ⁻¹	5400	4600	4000	3400	2800	2300	2000	1600
Gleichspannung	V	24							
Leistungsaufnahme	20 °C W	11,5	23,5	28	47,5	58,5	78,5	80,5	100
	80 °C W	9,5	19	22,5	38,5	47,5	63,5	65	81
J Magnetkörper	kgcm ²	3	7	14	31	65	185	415	1215
	Mitnehmerseite	kgcm ²	2	4	7	19	40	114	215
Gewicht	kg	0,602	1,038	1,581	2,603	4,045	7,276	11,32	21,5
ØA vorgebohrt		16	18	20	20	20	38	40	50
Vorzugsbohrungen ³⁾	A _{max} ¹⁾ H7	25	30	35	45	52	70	78	98
	Nut ²⁾ DIN 6885	8x2	8x2	10x3,3	12x2,2	14x3,8	16x4,3	20x4,9	22x5,4
	A H7	20	25	30	40				
	Nut DIN 6885	6x2,8	8x3,3	8x3,3	12x3,2				
	A H7			28	30				
Nut DIN 6885			8x3,3	8x3,3					
A H7			25						
Nut DIN 6885			8x3,3						
Anzahl der Nuten gegen Gewindeloch um β versetzt	1	2x180°	2x180°	2x180°	3x120°	3x120°	3x120°	3x120°	3x120°
	30°	30°	22,5°	22,5°	22,5°	18°	18°	18°	18°
Durchmesser	D	70	82	95	114	134	165	195	240
	B	28	35	45	53	63	80	90	112
	C	44	55	65	80	95	120	150	170
	E	32	41	50	60	72	92	110	140
	F H7	32	40	50	60	70	90	100	130
Bohrungen	G	M4	M4	M6	M6	M8	M10	M10	M12
	n x α	3x120°	3x120°	4x90°	4x90°	4x90°	5x72°	5x72°	5x72°
	H	4,5	5,5	6,5	6,5	8,5	8,5	10,5	13
	n x γ	3x120°	3x120°	3x120°	3x120°	3x120°	6x60°	6x60°	6x60°
	J vorgebohrt für Paßstifte	4,5	4,5	5,5	7,5	9,5	9,5	11,5	13,5
n x δ	2x180°	2x180°	2x180°	2x180°	2x180°	3x120°	3x120°	3x120°	
Längenmaße	L	27,5	37	38	43	50	60	68	81
	M	17	22	23	24	30	36	40	46
	N	8	10	10	12	15	15	18	20
	O	4,5	6	6	7,5	9	11	11	14
	R	2,8	3,5	4	4	5	5	6,5	7,5
	s Luftspalt	0,4	0,5	0,5	0,5	0,6	0,6	0,8	1
	T	3,5	5,5	5,5	6	7	7	7	8,5
	Z	6	8	8	8	8	8	8	10

1) Kleinere Bohrungen auf Anfrage.

2) Paßfeder auf ganzer Länge M voll tragend vorsehen!

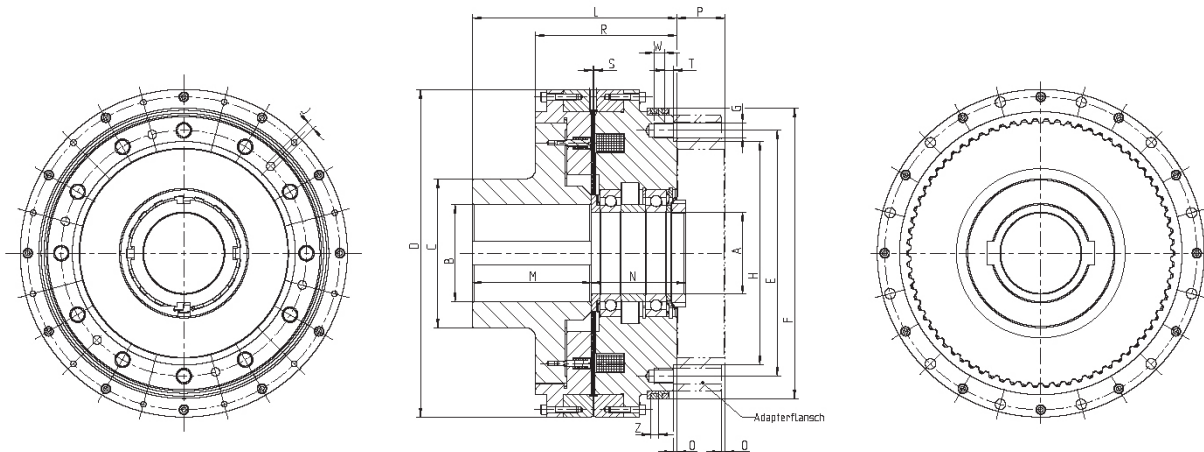
3) Fettgedruckte Bohrungen sind lagerhaltig.

4) Weitere Größen auf Anfrage.

Passungen für Bohrung und Nut siehe Register 1 "Technische Grundlagen"

Zubehör ab Seite 4.49.00

Schleifring - Elektromagnet - Zahnkupplung
gelagerte Ausführung
Für Trocken und Naßlauf



**Kompakte Bauform /
 Hohe Leistungsdichte**

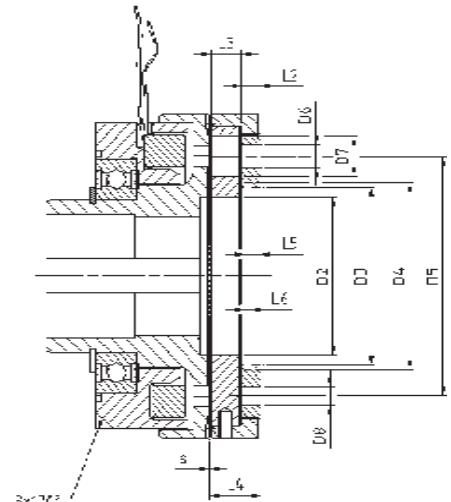
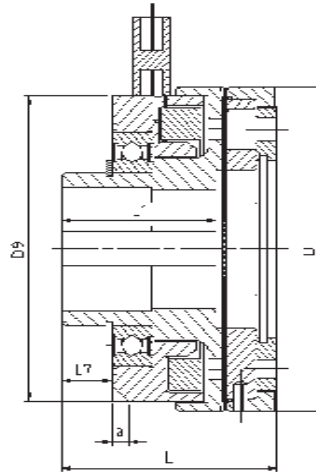
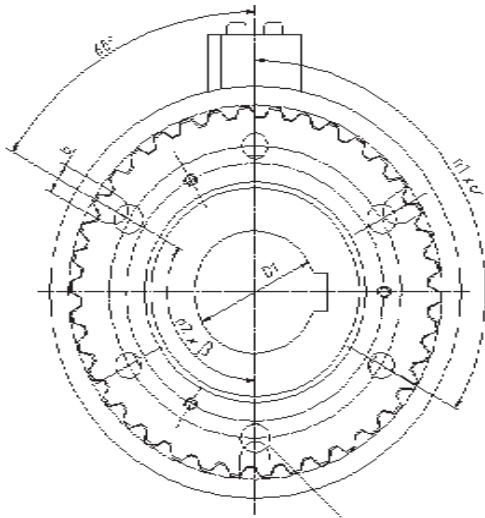
Einkuppeln nur im Stillstand oder unter geringsten Drehzahldifferenzen zulässig

Baureihe			0012-365-Größe-000000					
Bauröße			66	77	84	90	94	
Mü	Nm		4.000	7.600	16.000	55.000	100.000	
n max	Trockenlauf	min ⁻¹	1230	1230	970	810	610	
n max	Naßlauf (1 Bürste/ Schleifring)	min ⁻¹	610	610	480	400	300	
n max	Naßlauf (2 Bürsten/ Schleifring)	min ⁻¹	1230	1230	970	810	610	
Nennspannung			110 V DC ³⁾					
Leistungsaufnahme								
bei Nennspannung		W	121	121	110	191	260	
bei 20 °C		W	149	149	145	236	320	
Massenträgheitsmomente								
Magnetkörper		ca.kgm ²	0,67	0,70	2,45(3,01 ²⁾)	4,36	32,0(35,8 ²⁾)	
Mitnahmeseite		ca.kgm ²	0,45	0,46	2,01	7,33	29,8	
Gewicht			ca.kg	89	92	186(207 ¹⁾)	352	885(952 ¹⁾)
Durchmesser								
A	mm	85	100	110	120	190		
B	mm	120	120	130	140	300		
C	mm	180	180	200	220	400		
D	mm	322	322	440	510	740		
E	mm	230	230	330	410	530		
F	mm	310	310	390	470	621		
G		M16	M16	M20	M24	M30		
G (Teilung)		12x30°	12x30°	12x30°	16x22,5°	16x22,5°		
H	mm	210	210	300	370	490		
J	mm	16	16	12	20	20		
J (Teilung)		6x60°	6x60°	6x60°	8x45°	8x45°		
Längenmaße								
L	mm	260	290	275	429	491		
M	mm	114	129	160	193	260		
N	mm	151	166	127	249	252		
O	mm	5	5	5	6	6		
P	mm	/	/	65	/	89		
R	mm	170	185	190	294	330		
S ^{-0,2}	mm	1	1	1	1	2		
W	mm	20	20	15	25	25		
T	mm	30	45	11	64	12		
Z	mm	10	10	10	17	17		

Zubehör Bürstensatz (Doppelschenkel) mit Halter, Trockenlauf: 2993-134-90-000000
 Schnellschaltgerät SSG 110V: 0085-609-05-161000
 Schnellschaltgerät SSG 24V: 0085-609-05-002000
 Transformator Prim. 400V Sek. 230V/115V: 0085-099-00-035151
 Transformator Prim. 400V Sek. 230V/24V: 0085-099-00-050151

¹⁾ mit Adapterring
²⁾ andere Ø auf Anfrage
³⁾ andere auf Anfrage

**Schleifringlose
Elektromagnet-Zahnkupplungen
Für Trocken- oder Nasslauf**



Bei Montage Passstifte vorsehen

um 60° zu Kabelabgang versetzt

Baureihe 0813-0 . . . geschlossenes Lager
Baureihe 0813-5 . . . offenes Lager

Baureihe 0813- . . 0 . Magnetkörper mit Litzen
Baureihe 0813- . . 5 . Magnetkörper mit Stecker

Werkstoffpaarung Stahl / Messing ³⁾:

Baureihe 0813- . . 0 Normalverzahnung
Baureihe 0812- . . 1 Festpunktverzahnung 1x360°

Baureihe 0812- . . 2 Festpunktverzahnung 2x180°
Baureihe 0812- . . 3 Festpunktverzahnung 4x90°

Baureihe Größe		0813- . . . -Größe-000000				
		07	11	15	23	31
Mü	Nm	80	120	350	600	1000
n max	min ⁻¹	4000	4000	3800	3700	3300
Gleichspannung	V	24 ¹⁾				
Stromaufnahme	20 °C A	0.60	1.25	1.85	2.05	2.45
	80 °C A	0.50	1.05	1.50	1.65	2.00
Leistungsaufnahme	20 °C W	14.5	30.5	44.1	49.0	58.5
	80 °C W	11.8	24.5	35.7	40.0	47.0
Gewicht	kg	1.1	1.9	2.9	4.9	9.6
Vorzugsbohrungen ^{1) 4)}	D1 max H7 Nut DIN 6885	8x3,3	8x2	10x3,3	12x3,3	18x4,4
	D1 H7 Nut DIN 6885	6x2,8	8x3,3	8x3,3	10x3,3	16x4,3
	D1 H7 Nut DIN 6885	6x2,8	6x2,8	8x3,3	8x3,3	14x3,8
Durchmesser	D	82	95	114	134	166
	D2	36,5	46	55	68	80
	D3 H7	42	52	62	72	90
	D4	44,5	55	65	75	93,5
	D5	60	70	80	95	120
D9	74	90	106	122	154	
Bohrungen	D6	5,8	6,8	6,8	8,5	8,5
	D7	10	12	13	15	15
	n1 x α	3x120°	3x120°	3x120°	3x120°	6x60°
	D8 vorgebohrt für Passstifte n2 x β	4,5 3x120°	5,5 3x120°	7,8 3x120°	9,5 3x120°	9,5 3x120°
Außennut	ax45° / b	3 / 8	5 / 10	5 / 10	5 / 10	5 / 10
Längenmaße	L	55	63	69	83	93,5
	L1 -0,1	42	45	50	61	66
	L2	4,6	6	6,5	8,4	11,4
	L3	6,3	8,7	9	11	13,1
	L4	11	15	16	20	25
	L5	2,3	3	3,5	4,5	5,5
	L6	1,85	2,15	2,15	2,65	3,15
	L7	11,3	14,5	16,5	22,7	14
Luftspalt s +/-0.1	0,3	0,4	0,4	0,4	0,5	

- 1) Weitere Bohrungen und Spannungen auf Anfrage
- 2) 2 Nuten 180° versetzt
- 3) Weitere Materialpaarungen auf Anfrage
- 4) Fettgedruckte Bohrungen sind Standard und lagerhaltig

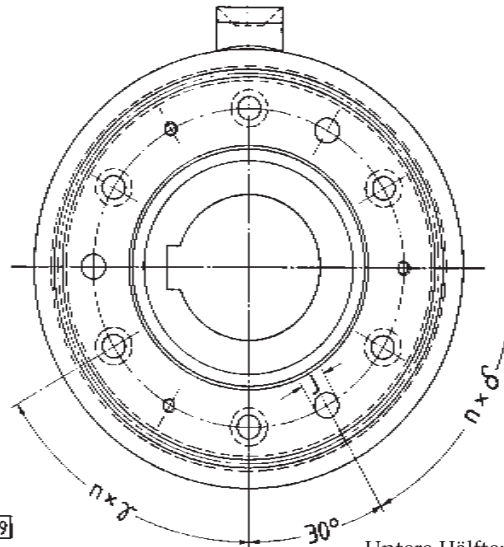
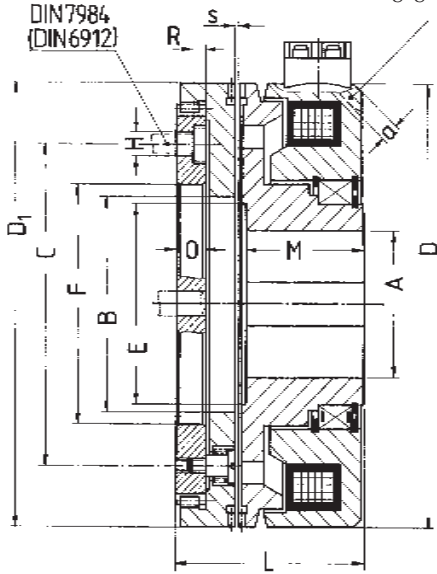
Passungen für Bohrung und Nut siehe Register 1 "Technische Grundlagen"
Stecker siehe Kapitel "Zubehör"
Vertrieb durch Ortlinghaus AG, Zug/Schweiz

Baureihe 0813	Blatt-Nr. DE 4.38.00	Ausgabe 02.2009
----------------------	-------------------------	-----------------

**Schleifringlose
Elektromagnet-Zahnkupplungen
Für Trocken- oder Naßlauf**

3 Nuten 120°,
gegen Steckverbindung 60° versetzt.

Obere Hälfte:
Ausführung für **Naßlauf**
Baureihe **0013-000-...-004100**



Bl. 1719

Untere Hälfte:
Ausführung für **Trockenlauf**
Baureihe **0013-050-...-004100**

Achtung:
Schraubenverbindungen mit Loctite Typ 262 sichern!

J: Bei Montage Paßstifte vorsehen!

Baureihe Größe		0013-0.0-Größe-004100					
		07	11	15	23	31	43
Mü	Nm	40	80	200	400	800	1600
n max	min ⁻¹	4000	4000	3800	3700	3300	3000
Gleichspannung	V	24					
Leistungsaufnahme	20 °C W	26	37	42	63	85	86
	80 °C W	21	30	34	51	69	70
J	Magnetkörper	5	10	18	60	108	181
	Mitnehmerseite	4	7	19	40	114	215
Gewicht	kg	1,6	2,5	3,8	5,9	8,8	14
Vorzugsbohrungen ²⁾	Amax	H7	22	30	35	42 ¹⁾	55 ¹⁾
	Nut	DIN 6885	6x1,6	8x2	10x2,4	12x2,2	16x4,3
	A	H7	20	25	30	40	50 ¹⁾
	Nut	DIN 6885	6x2,8	8x3,3	8x3,3	12x3,3	14x3,8
	A	H7			25	35	40 ¹⁾
	Nut	DIN 6885		8x3,3	10x3,3	12x3,3	
Durchmesser	D/D1	80/81,5	95	114	134	165	195
	B	35	45	53	63	80	90
	C	55	65	80	95	120	150
	E	28	38	50	55	80	90
	F H7	40	50	60	70	90	100
Bohrungen	H	5,5	6,5	6,5	8,5	8,5	10,5
	n x γ	3x120°	3x120°	3x120°	3x120°	6x60°	6x60°
	J vorgebohrt für Paßstifte	4,5	5,5	7,5	9,5	9,5	11,5
	n x δ	2x180°	2x180°	2x180°	2x180°	3x120°	3x120°
Außennut	Nutbreite x a	6x3	6x3	6x4	8x5	8x6	10x8
Längenmaße	L	51	53	56	61	70	84
	M	28	31	30	37	45	55
	O	6	6	7,5	9	11	12
	R	3,5	4	4	5	5	7
	Luftspalt s	0,5	0,5	0,5	0,6	0,6	0,8

1) 2 Nuten 180° versetzt.

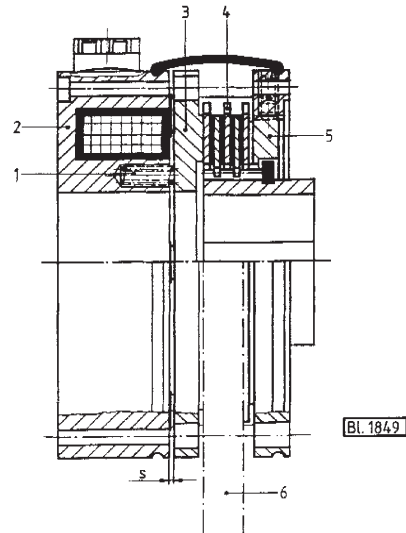
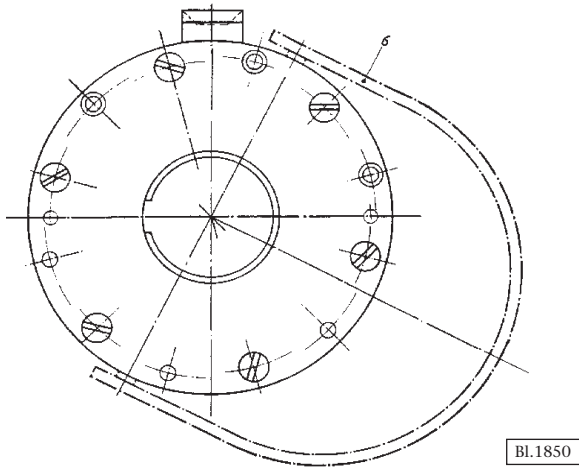
2) Fettgedruckte Bohrungen sind lagerhaltig.

Passungen für Bohrung und Nut siehe Register 1
"Technische Grundlagen"

**Steckverbindung
und Flachstecker** siehe Kapitel "Zubehör" Seite 4.49.00

Federdruck-Lamellenbremsen und -Zweiflächenbremsen

Funktion und Einbau

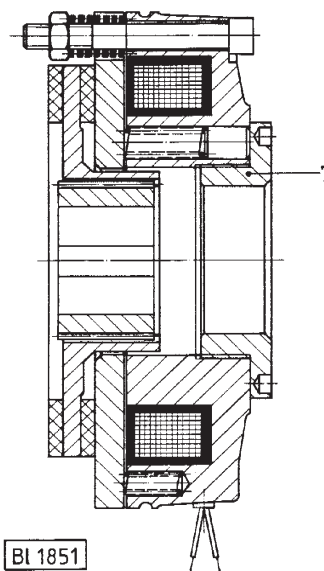
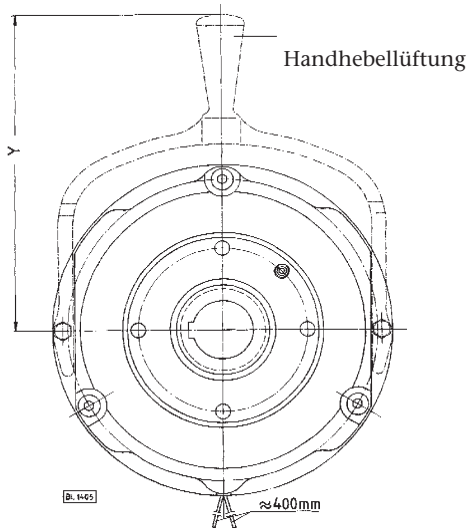


Federdruck-Lamellenbremsen Baureihe 0028, 0228

Das Bremsmoment wird mittels Druckfedern (1) erzeugt, die in den Magnetkörper (2) eingelassen sind und die über eine Ankerscheibe (3) das Lamellenpaket (4) gegen eine am Maschinenkörper liegende Anschlagscheibe (Zentrierring) (5) drücken und somit die Bremse schließen. Beim Anlegen der Betriebsspannung an die Magnetspule zieht diese die Ankerscheibe (3) an den Magnetkörper und die Bremse ist gelöst. Wird eine möglichst gleich-

bleibende Bremszeit gefordert, so kann der Verschleiß der Reibbeläge durch Nachstellen des Arbeitsluftspaltes (s) kompensiert werden.

Für das manuelle Lösen der Bremse bei Ausfall der Betriebsspannung stehen folgende Möglichkeiten zur Verfügung: Abdrückschrauben oder Zugschrauben je nach Einbausituation, oder Handhebel (6).



Federdruck-Zweiflächenbremsen Baureihe 0207

Die Funktionsweise unterscheidet sich nicht von der oben beschriebenen Bremse. Auf Wunsch bietet diese Bremse eine zentrale Einstellung für das Bremsmoment. Mittels einer ringförmigen

Einstellschraube (7) kann die Vorspannung der Druckfedern in gewissen Grenzen verändert werden.

**Hinweise für Anwendung und Einbau
Federdruck-Lamellenbremsen**

Die Baureihen 0028 und 0228 sind mit Reibpaarungen für Trocken- oder Naßlauf lieferbar. Aus diesem Grund eignen sich diese Bremsen für Maschinenantriebe aller Art, bei denen es auf hohes Bremsmoment und hohe Wärmekapazität ankommt.

Bei trockenlaufenden Bremsen müssen die Reibbeläge vor Eindringen von Fett und anderen Verschmutzungen geschützt werden. Zu diesem Zweck steht eine elastische Abdeckung für den Lamellenraum zur Verfügung.

Die Stromversorgung erfolgt am Magnetkörper entweder mit 24 V Gleichstrom über Flachstecker oder Anschlußkasten oder mit 220 V Wechselstrom an einem Anschlußkasten mit integriertem Gleichrichter.

Magnetische Streuflüsse können das Schaltverhalten der Bremsen beeinflussen und müssen gering gehalten werden. Als Beispiel sei genannt:

Falls die Bremse auf einer durchgehenden Welle montiert ist, muß zwischen Magnetkörper- und Ankerscheibenbohrung und der Welle ein ausreichend großer Ringspalt vorhanden sein, um die Ablenkung des Magnetfeldes weitgehend zu vermeiden. Das ist besonders wichtig in Verbindung mit Elektromotoren, bei denen infolge Magnetisierung der Welle eine Verzögerung im Lösen der Bremse verursacht werden kann.

Für Wartungsarbeiten wie Einstellen des Arbeitsluftspaltes, Austausch der Lamellen oder für das Betätigen der Handlüfteinrichtungen muß ausreichender Freiraum vorhanden sein.

Federdruck-Zweiflächenbremsen

Bei Anwendung im Trockenlauf (meist in offener Anordnung) sind die Bremsen der Baureihe 0207 aufgrund ihres einfachen, wartungsfreundlichen Aufbaus universell einsetzbar, wobei allerdings das etwas niedriger liegende Bremsmomentspektrum zu berücksichtigen ist. Sie haben sich besonders als Sicherheitsbremsen an Elektromotoren bewährt.

Die Stromzuführung erfolgt bei diesen Bremsen über Zuführungsleitungen, die in den Magnetkörper eingegossen sind.

Auch hier ist für ausreichenden Raum für Wartungsarbeiten, z.B. für die zentrale Einstellung des Bremsmomentes und besonders für die Betätigung der Handlüfteinrichtungen zu sorgen.

**Vorschläge für das Zusammenwirken von
Kupplung und Bremse**

Die federbelastete Bremse wird häufig zusammen mit einer elektromagnetisch betätigten Kupplung eingesetzt. Durch den Federdruck bedingt erfolgt eine trägere Lüftung der Bremse. Um zu verhindern, daß die Kupplung gegen die Bremse anfahren muß (Abb. a), kann auf der Bremse ein Mikroschalter montiert werden (Abb. b). Bei Anzug der Ankerscheibe zum Magnetkörper gibt der Mikroschalter einen Impuls auf das Kupplungsschütz. Der Mikroschalter kann auch durch ein Zeitrelais ersetzt werden (Abb. c). Die Kupplung bekommt erst dann Strom, wenn die Bremse gelüftet ist (ca. 0,1–0,2s), gesteuert über Mikroschalter oder Zeitrelais.

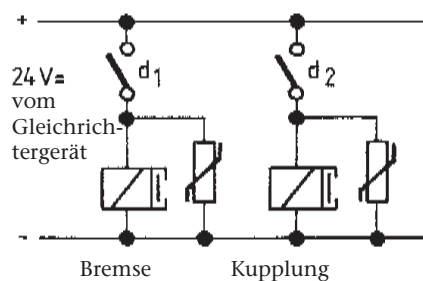


Abb. a

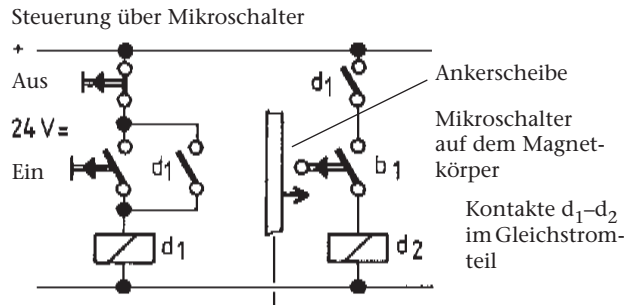


Abb. b

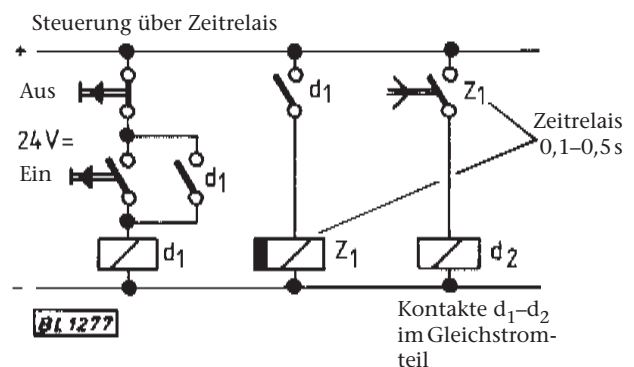
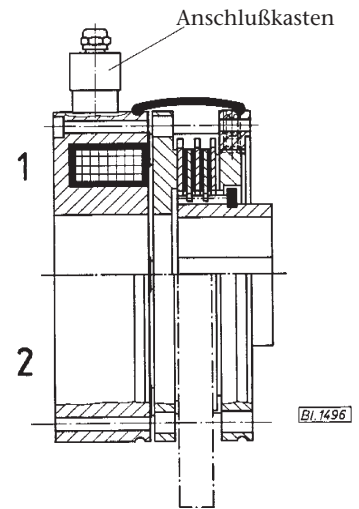
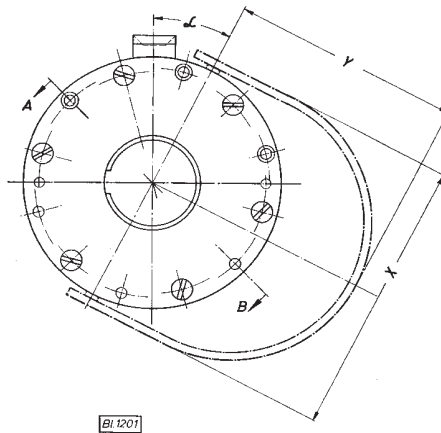
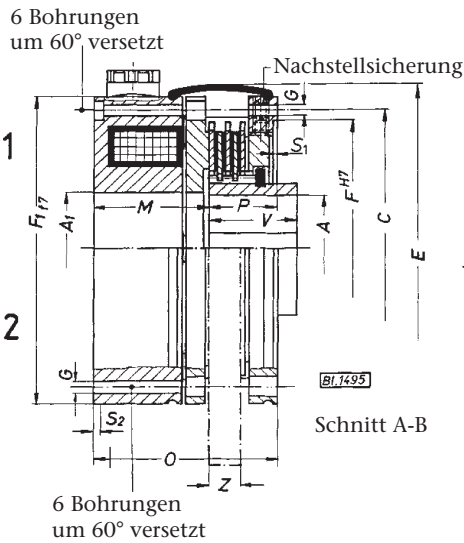


Abb. c

Elektromagnet-Federdruck-Lamellenbremsen Für Trockenlauf



Baureihe 0028-0...-002

Obere Hälfte 1: Ausführung für Zentrierung im Zentrierring (F).
Schrauben gehören zur Lieferung.

Untere Hälfte 2: Ausführung für Zentrierung auf dem Magnetcörper (F1).

Baureihe 0228-0...-002

Anschlußkasten 220 V~ mit eingebautem Gleichrichter oder Anschlußkasten mit Klemme für 24 V=

Baureihe Größe	0028-0.-Größe-002/0228-0.-Größe-002000								
	03	07	11	15	23	31	43		
Ms	Nm		7,5	17,5	35	75	150	300	600
n max	min ⁻¹		4000	3200	2700	2100	1800	1600	1450
Gleichspannung	V		24						
Leistungsaufnahme	20 °C W		28	39	43	54	108	124	139
	80 °C W		22	31	35	44	87	101	113
J innen	kgcm ²		1	2	5	16	24	43	115
Gewicht	kg		2	3,5	5,5	11	16	26	42
ØA vorgebohrt			16	18	18	20	25	25	30
ØA1 ¹⁾			31	39	45	62	67	72	80
Vorzugsbohrungen ²⁾	Amax	H7	28	36	44	60	65	70	78
	Nut	DIN 6885	8x2	10x2,4	12x2,2	18x2,3	18x2,3	20x4,9	22x5,4
	A	H7	25	35	40	50	60	60	70
	Nut	DIN 6885	8x3	10x3,3	12x3,2	14x3,8	18x4,3	18x4,3	20x4,7
	A	H7	20	30	30	40	50	50	60
	Nut	DIN 6885	6x2,8	8x3,3	8x3	12x3,2	14x3,6	14x3,8	18x4,4
	A	H7				40	40		45
	Nut	DIN 6885				10x3,3	12x3,2		14x3,8
Durchmesser	C		88	100	120	150	170	195	222
	E		106	125	142	175	200	235	265
	F H7		75	90	110	140	160	180	205
	F1 f7		100	115	135	165	190	220	250
	G		5,5	5,5	6,5	6,5	8,5	10,5	12,5
Längenmaße	M		41	41,5	48	60,5	67,5	75	84
	O		61	65	75	95	105	120	138
	P		20	23,5	27	34,5	37,5	45	54
	S1		2,5	2,5	2,5	2,5	3	3	5
	S2 ³⁾		1,5	1,5	1,5	2	3	3	4
	V		30	35	40	45	55	60	70
	X		111	127	149	179	206	236	270
	Y		90	100	120	145	200	265	290
	Z		12	12	15	15	16	16	18
	α°		29	28	26	27	27	27	26

1) Bei durchgehender Welle muß der Wellen-Ø mindestens 6 mm kleiner sein als die Magnetcörperbohrung A1.

2) Fettgedruckte Bohrungen sind lagerhaltig.

3) Nur für Ausführung: Zentrierung auf dem Magnetcörper.

Reibpaarung

Normalausführung Stahl/organischer Reibbelag für Trockenlauf. **Das Lamellenpaket ist gegen das Eindringen von Schmiermitteln abzudichten.**

Auf Wunsch Stahl/Messing für Naßlauf. für Bohrung und Nut siehe Register 1 "Technische Grundlagen"

Steckverbindung und Flachstecker

siehe Kapitel "Zubehör" Seite 4.49.00

Passungen

Baureihe 0028/ 0228

Blatt-Nr.
DE 4.42.00

Ausgabe 02.2009

Nummernschlüssel für Ausführungsvarianten

0028-. 0.- Größe-002000 0228-. 0.- Größe-002000			Klemmen bzw. Anschlußkasten Nr.
-.00- -.01-	ohne Staubschutz	ohne Handhebellüftung mit Handhebellüftung	
-.02- -.03-	mit Staubschutz	ohne Handhebellüftung mit Handhebellüftung	
0028-00.- 0028-20.- 0028-40.-	Zentrierung auf dem Magnetkörper	Steckverbindung 24V= Anschlußkasten 220 V ~, mit eingebautem Gleichrichter Anschlußkasten mit Klemme 24 V =	0085-330-00-00. 2028-140-Größe-010 2028-140-Größe-000
0028-10.- 0028-30.- 0028-50.-	Zentrierung im Zentrierring Anschlußkasten mit Klemme 24 V =	Steckverbindung 24 V= Anschlußkasten 220 V ~, mit eingebautem Gleichrichter Anschlußkasten mit Klemme 24 V =	0085-330-00-00. 2028-140-Größe-010 2028-140-Größe-000
0228-00.- 0-228-40.-	Zentrierung auf dem Magnetkörper	Anschlußkasten 220 V ~, mit eingebautem Gleichrichter Anschlußkasten 24 V =	0085-342-00-00.. 0085-341-00-000
0228-10.- 0228-50.-	Zentrierung im Zentrierring	Anschlußkasten 220 V ~, mit eingebautem Gleichrichter Anschlußkasten 24 V =	0085-342-00-00.. 0085-341-00-000

Bestellbeispiel: Elektromagnet-Federdruck-Lamellenbremse, Größe 31
Zentrierung im Zentrierring, mit Steckverbindung
ohne Staubschutz, ohne Handhebellüftung } **Baureihe 0028-100-31-002000**

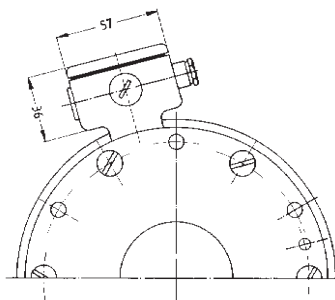
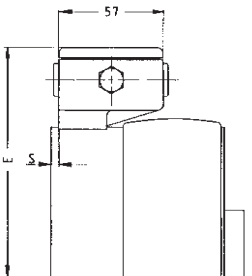
Anschlußkästen

2028-140-Größe-000000

Anschlußspannung 24 V=
Schutzart IP 54

2028-140-Größe-010000

Anschlußspannung 220 V~, mit eingebautem Gleichrichter
Schutzart IP 54



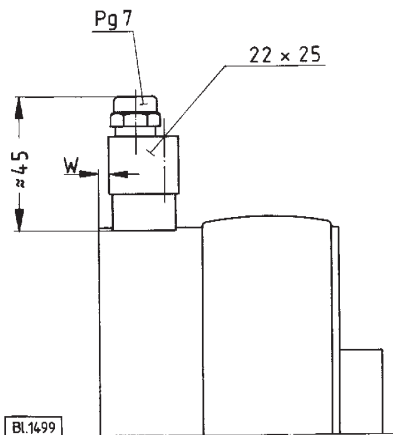
Baureihe	0028-.0.-Größe-002000						
Größe	03	07	11	15	23	31	43
E	95	102	113	128	141	156	171
S	-	-	2	2,5	4,5	6,5	10,5

0085-341-00-000000

Anschlußspannung 24 V=

0085-342-00-001200 0085-342-00-030000

belastbar bis 1,2 A belastbar bis 3 A
Anschlußspannung 220 V~mit eingebautem Gleichrichter



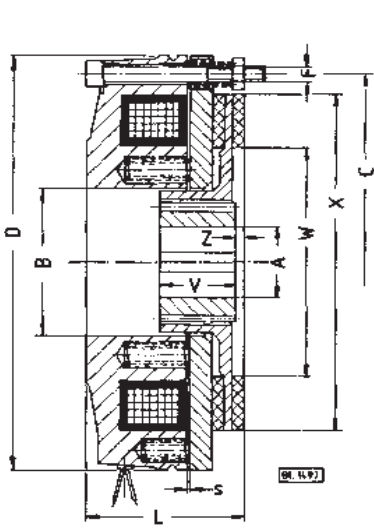
Baureihe	0028-.0.-Größe-002000						
Größe	03	07	11	15	23	31	43
W	1,5	1,5	3	4,5	5,5	7,5	11,5

Nummernschlüssel für Ausführungsvarianten

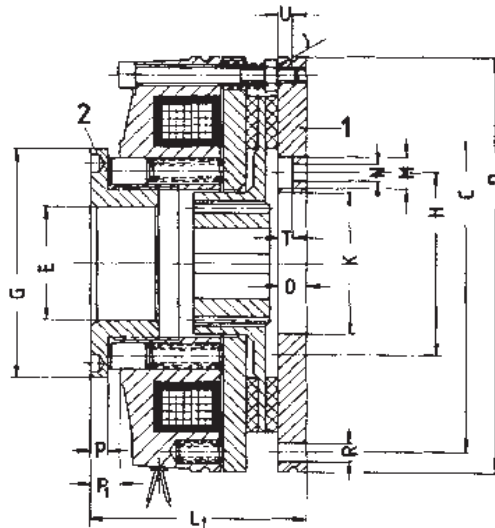
0207-.0.- Größe-000000			
-00.- -10.-	ohne Endscheibe mit Endscheibe	mit ausgeführten Drähten, 24 V=	
-.00- -.01-	ohne Handhebellüftung mit Handhebellüftung	ohne Staubschutz	
-.02- -.03-	ohne Handhebellüftung mit Handhebellüftung	mit Staubschutz	
-.04- -.05-	ohne Handhebellüftung	ohne Staubschutz mit Staubschutz	mit zentraler Drehmomenteinstellung
-.06- -.07-	mit Handhebellüftung	ohne Staubschutz mit Staubschutz	mit zentraler Drehmomenteinstellung

Bestellbeispiel: Elektromagnet-Federdruck-Zweiflächenbremse, Größe 31,
ohne Endscheibe, mit ausgeführten Drähten, 24V=,
mit Handhebellüftung, mit Staubschutz } **Baureihe 0207-003-31-000000**

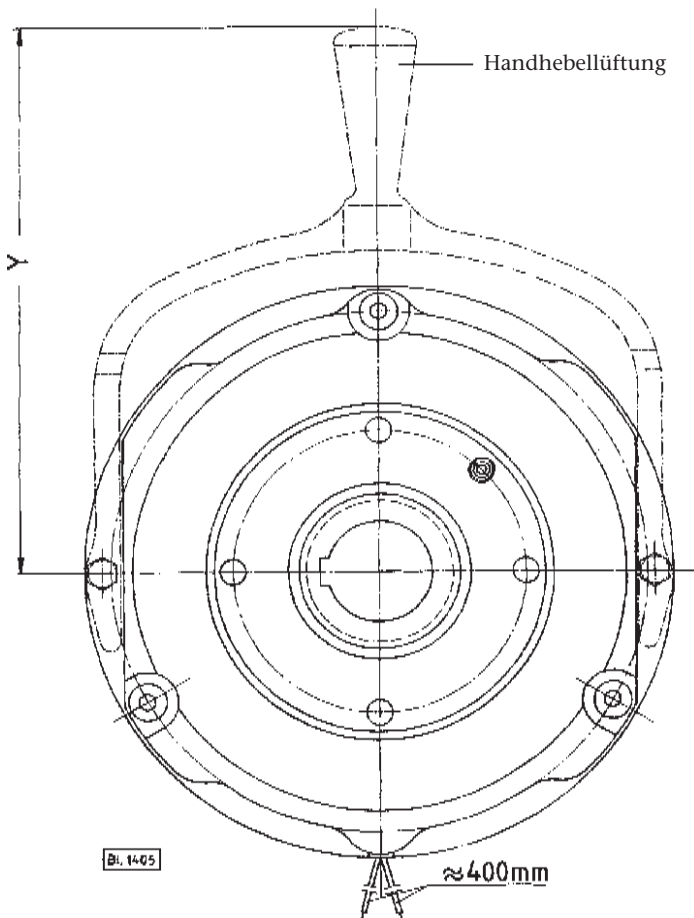
**Elektromagnet-Federdruck-
Zweiflächenbremsen
Für Trockenlauf**



Baureihe 0207-000
Normalausführung



Baureihe 0207-104
mit Endscheibe (1) und
zentraler Drehmomenteinstellung (2)



**Elektromagnet-Federdruck-
Zweiflächenbremsen
Für Trockenlauf**

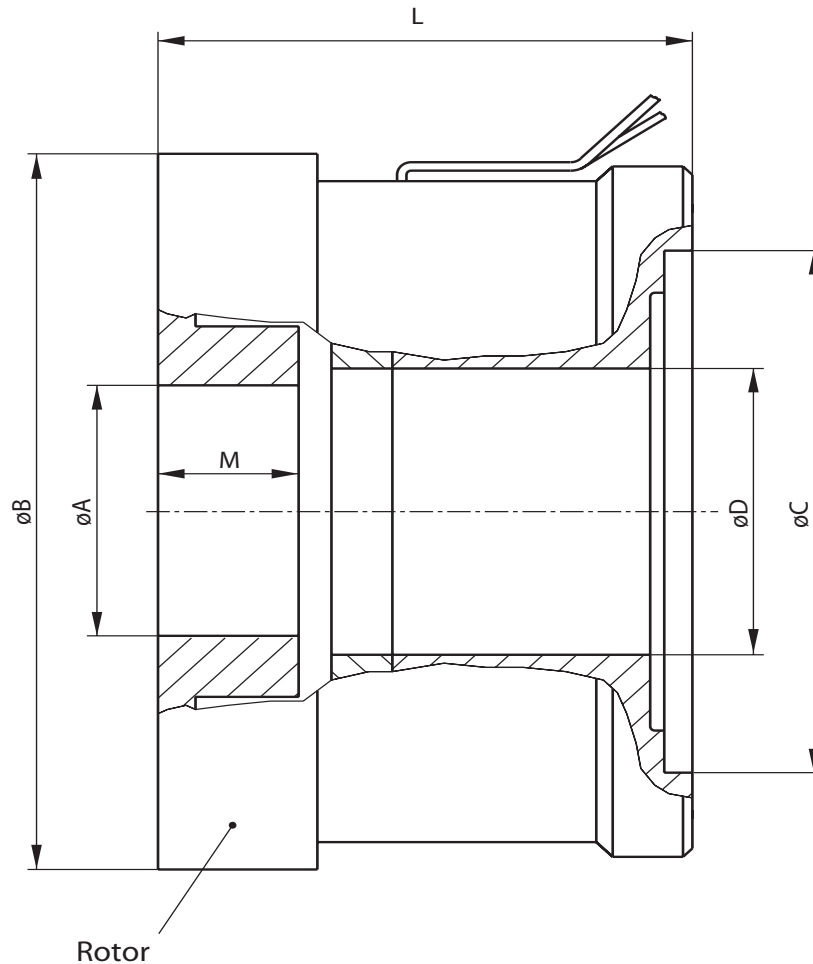


Baureihe Größe		0207-.0.-Größe-000000							
		02	03	07	11	15	17	23	31
Ms	Nm	4	8	16	32	60	80	150	240
n max	min ⁻¹	3000	3000	3000	3000	3000	3000	3000	2500
Gleichspannung	V	24							
Leistungsaufnahme	20 °C W	23	26	30	40	52	61	65	70
	80 °C W	18,5	21	24	32	42	49	53	57
J innen	kgcm ²	0,3	0,8	2	4,5	17	36	40	99
Gewicht	kg	1	1,5	3,5	5,2	8,5	10,2	15	25
ØA vorgebohrt		8	10	12	15	18	20	25	30
ØAmax	H7	11	15	24	28	34	38	45	50
Nut	DIN 6885	4x1,8	5x2,3	8x2	8x2	10x2,4	10x2,4	14x2,1	14x3,8
Durchmesser	B	27	35	45	52	60	67	78	90
	C	72	90	112	132	145	170	196	230
	D	83	100	125	145	160	185	212	250
	E	-	25	35	40	48	55	62	72
	F	3xM4	3xM5	3xM6	3xM6	3xM8	3xM8	3xM8	6xM8
	G	-	52	68	80	90	102	115	135
	H	30	45	56	62	74	84	100	120
	K H7	20	30	40	45	55	65	75	90
	M	8	10	11	11	15	15	15	15
	N	3x4,5	3x5,5	3x6,6	3x6,6	3x9	3x9	3x9	6x9
	R	3x4,3	3x5,3	3x6,4	3x6,4	3x8,4	3x8,4	3x8,4	6x8,4
	W	47	54	66	80	90	104	124	148
X	62	77	96	117	127	152	176	210	
Längenmaße	J	-	1,5	1,5	1,5	2	2	2	2
	L	34,5	39,5	48	54	63	69	83	96
	L1	-	53	66	73	86	92	107	120
	O	6	7	9	9	11	11	11	11
	P	-	4	5	6	7	7	7	7
	P1	-	6,5	9	10	12	12	13	13
	s Luftspalt	0,2	0,2	0,2	0,3	0,3	0,3	0,3	0,4
	T	3,5	4,2	4,8	4,8	6	6	6	6
	U	-	3,5	4,5	4,5	5,5	5,5	5,5	5,5
	V	18	20	20	25	30	30	35	40
	Y	-	108,5	123	134	158	183	224	264
	Z	1,8	2,5	3,5	3	3	3	4,5	6,5

Die Bremsen sind auch mit Abstandsbuchsen lieferbar,
Baureihe **0207-.0.-...-010000**

Vertrieb durch Ortlinghaus AG, Zug/Schweiz

Reibpaarung Nur für **Trockenlauf**, die Reibbeläge unbedingt von Schmiermitteln freihalten!
Passungen für Bohrung und Nut siehe Register 1
"Technische Grundlagen"
Zubehör ab Seite 4.49.00

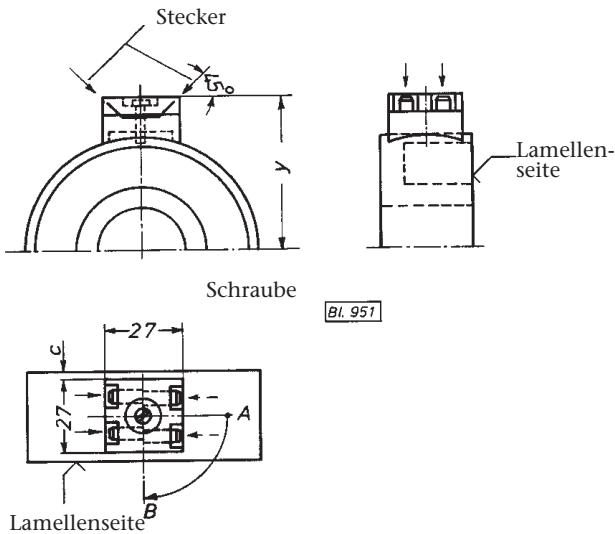


Bestellnummer	M _{stat} Nm	M _{dyn} Nm	P ₂₀ W ¹⁾	P ₈₀ W ¹⁾	A mm	B mm	C mm	D mm	L mm	M mm
0208-001-03-001000	2	1,8	11,5	9,3	15	57		23	27	10
0208-000-05-011000	10	9	24	19,6	24	100	66	40	42	20
0208-000-04-002000	13,5	12	21	17	30	85	62	34	57	15
0208-000-04-003000	14	12	26	21	25,5	85	62	34	40	15
0208-001-05-001000	40	35	32	26		84			74	
0208-000-07-001000	35	31	48	39	80	134		60	42	

weitere Ausführungen und Baugrößen auf Anfrage.

¹⁾ Spannung 24 DCV

Steckverbindungen 0085-330-00-000000



Nebenstehende Steckverbindung ist in Normal-Ausführung (A) gezeichnet. Sie kann den Einbauverhältnissen entsprechend um 90° versetzt werden (Stellung B).

Bei nachträglicher Verstellung der Steckverbindung **bitte Vorsicht!**

Schraube lösen, Klemme **nur in Pfeilrichtung** verdrehen, Schraube wieder anziehen. Anschlußdrähte nicht klemmen bzw. um das Gewinde der Schraube ziehen!

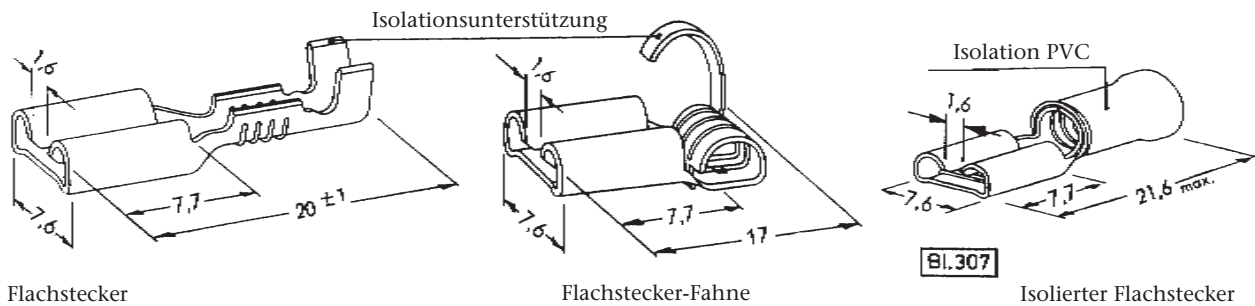
Bei Bestellung bitte angeben:

Position A: 0085-330-00-000000

Position B: 0085-330-00-001000

Größe		03	07	11	15	23	27	31	32	43	47	51	55	59
Baureihe 0010	c		1	1,5	1,5	2,5	2,5	4	4	5	7	7,5	9,5	12,5
	y		54	62	72	82	88	97	97	112	120	135	162	170
Baureihe 0013	c		0,5	0,5	1,5	2,5		4		5				
	y		54	62	72	82		97		112				
Baureihe 0028	c	1,5	1,5	3	4,5	5,5		7,5		11,5				
	y	64	72	82	97	110		125		140				

Flachstecker 0085-380-00-001000



Flachstecker

Flachstecker-Fahne

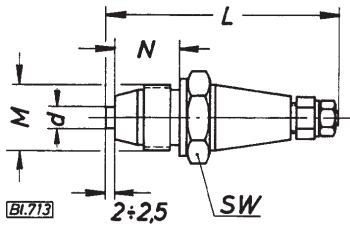
Isolierter Flachstecker

	Bestellnummer	Drahtgröße mm ²	Isolation Ø mm
Flachstecker Handzange	0085-380-00-000000 0085-390-00-000000	1,0 – 2,5 0,3 – 2,5	3,0 – 4,3 —
Flachstecker-Fahne Handzange	0085-380-00-001000 0085-390-00-001000	0,8 – 3,3 0,8 – 3,3	2,8 – 5,3 —
Isolierter Flachstecker Handzange	0085-380-00-002000 0085-390-00-002000	1,0 – 2,5 1,0 – 2,5	2,6 – 4,0 —

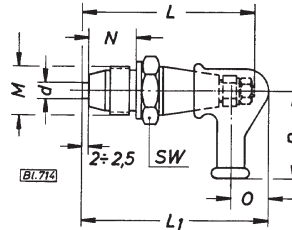
Mit den dazugehörigen Handzangen lassen sich lötfreie Quetschverbindungen herstellen. Der Leiter wird vollständig ohne den geringsten Hohlraum umfaßt und garantiert große Abzugsfestigkeit und Schutz gegen Korrosion. Die Isolationsunterstützung am Stecker legt sich während der Pressung um die Isolation des Kabels und verhindert Aus-

wirkungen von Schwingungen, Biegung des Leiters und Zurückschieben der Isolation. Für die Ausführungen Flachstecker und Flachstecker-Fahne ist nach dem Zusammendrücken der Anschlußstelle und der Isolationsunterstützung mit normaler Zange eine Lötung möglich.

Köcherbürsten Normalausführung



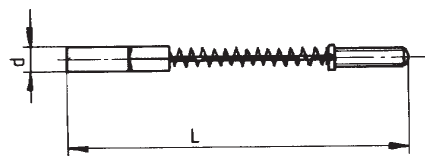
Ausführung ohne Schutzkappe



Ausführung mit Schutzkappe

Schutzkappe für Trockenlauf	Bestellnummer für Köcherbürsten		Ersatzbürsten Größe	Abmessungen							
	Cu-Graphit für Trockenlauf	Bronzegewebe für Naßlauf		Gewinde M	Bürsten-Ø d	L	L ₁	N	O	P	SW
ohne	0085-102-00-003	0085-122-00-003	00	M18x1,5	6	66	69	17	13	32	22
	0085-102-01-003	0085-122-01-003	01	M16x1,5	6	69	74	20	13	32	19
	0085-102-03-003	0085-122-03-003	03	M14x1,5	5	55	59	12	13	32	17
mit	0085-103-00-003	0085-123-00-003	00	M18x1,5	6	61	64	17	13	32	22
	0085-103-01-003	0085-123-01-003	01	M16x1,5	6	69	74	20	13	32	19
	0085-103-03-003	0085-123-03-003	03	M14x1,5	5	55	59	12	13	32	17

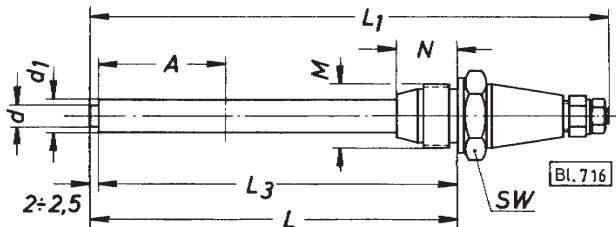
Ersatzbürsten



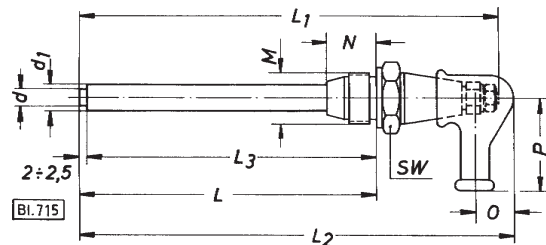
Bl. 1839

Köcherbürsten Größe	Bestellnummer für Ersatzbürsten		Bürsten-Ø	
	Cu-Graphit für Trockenlauf	Bronzegewebe für Naßlauf	d	l
00	0085-210-00-003	0085-231-00-003	6	86
03	0085-210-03-003	0085-231-03-003	5	69

Köcherbürsten, verlängerte Ausführung



Ausführung ohne Schutzkappe

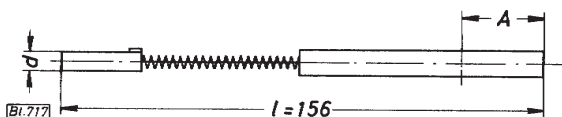


Ausführung mit Schutzkappe

Schutzkappe	Bestellnummer für Köcherbürsten		Ersatzbürsten Größe	Abmessungen										
	Cu-Graphit für Trockenlauf	Bronzegewebe für Naßlauf		Gewinde M	Bürsten-Ø d	Ød ₁	L	L ₁	L ₂	L ₃	N	O	P	SW
ohne	0085-102-00-010	0085-122-00-010	00	M18x1,5	6	9	100	145	150	98	20	13	32	22
	0085-102-01-010	0085-122-01-010	01	M16x1,5	6	9	100	145	150	98	20	13	32	19
mit	0085-103-00-010	0085-123-00-010	00	M18x1,5	6	9	100	145	150	98	20	13	32	22
	0085-103-01-010	0085-123-01-010	01	M16x1,5	6	9	100	145	150	98	20	13	32	19

Im Bedarfsfall können die Stromzuführungen und Bürsten um das Maß A gekürzt werden (A_{max} = 70 mm).

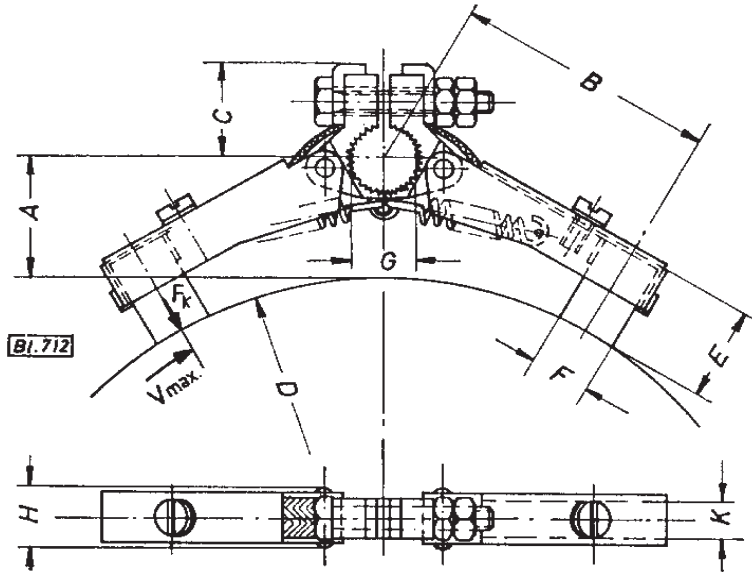
Ersatzbürsten



Bl. 717

Köcherbürsten Größe	Bestellnummer für Ersatzbürsten		Bürste Ø	
	Cu-Graphit für Trockenlauf	Bronzegewebe für Naßlauf	d	l
00/01	0085-210-00-010	0085-231-00-010	6	156

Doppel-Schenkelbürsten

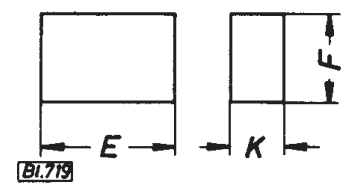


$V_{max} = 15 \text{ m/s}$

$F_K = \text{Kontaktdruck (N)}$

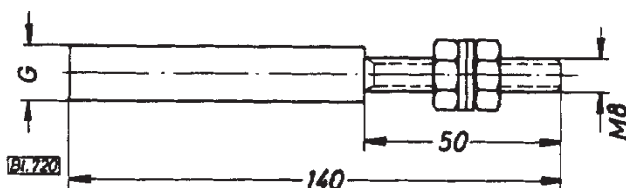
Schenkelbürsten Bestellnummer	Laufart	ØD Kupplung Baureihen			Kuppl. Größe	Abmessungen						F _K in N		
		0-006	0-011	0-012		A	B	C	E	F	G		H	K
0085-134-01-000 0085-144-01-000	Trocken Naß	-	-	70	03	25							3 8	
		85	82	82	07	22								
		100	95	95	11	21								
		110	114	114	15	20,5	~42	15	16	10	10	11		6,4
		128	134	134	23	19,5								
		154	165	165	31	19								
0085-134-02-000 0085-144-02-000	Trocken Naß	245	240	240	51	26							5 10	
		-	290	-	55	25	~50	20	20	16	13	12		8
		295	-	-	59	25								
		-	310	-	59	24,5								

Ersatzbürsten



Ersatzbürsten Bestellnummer	Schenkel- bürsten Größe	Ausführung	Laufart	Abmessungen		
				E	F	K
0085-200-01-000 0085-221-01-000	01	Cu-Graphit Bronzegewebe	Trocken Naß	16	10	6,3
0085-200-02-000 0085-221-02-000	02	Cu-Graphit Bronzegewebe	Trocken Naß	20	16	8

Bürstenhalterbolzen (isoliert)



Bürstenhalterbolzen Bestellnummer	Schenkelbürsten Größe	ØG
0085-370-01-000	01	10
0085-370-02-000	02	13

Gleichrichtergeräte

Elektromagnet-Kupplungen und -Bremsen sind überwiegend für 24 V Gleichspannung ausgelegt. Die Gleichrichtergeräte erzeugen diese Spannung aus dem Wechselstromnetz.

Das Gerät besteht im wesentlichen aus Transformator, Gleichrichter in Brückenschaltung, Glättungskondensator, Anschlußklemmen und Sicherung.

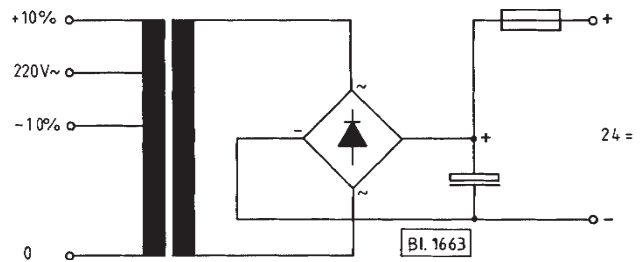
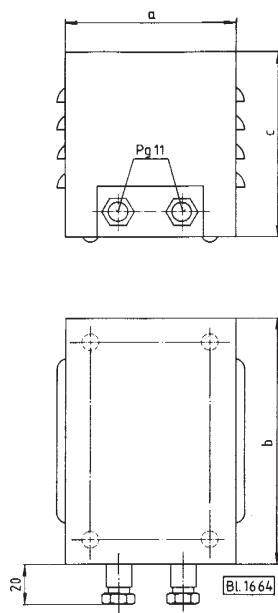
Mit Hilfe der Trafoanzapfungen läßt sich eine Anpassung bzw. Korrektur der Gleichspannung in gewissem Rahmen erzielen.

Der Glättungskondensator dient zur Vororientierung der Restwelligkeit der Gleichspannung. Um die Restwelligkeit weiter herabzusetzen, können zusätzlich Kondensatoren parallel zum vorhandenen Kondensator eingesetzt werden (Nennspannung der Kondensatoren $U_N \leq 35 V$).

Geschlossene Ausführung:

0085-000-24-...100

Schutzart nach
DIN 40050 IP 20



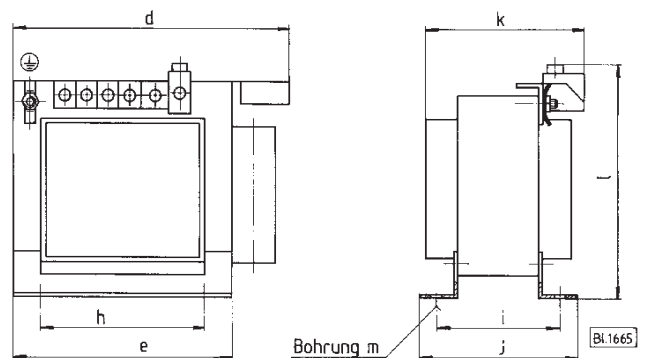
Technische Daten:

Primärspannung: 220 V~, 50 Hz bis 60 Hz
 Sekundärspannung: 24 V=
 Restwelligkeit: ca. 20 %
 (1,8 A Ausführung ca. 10 %)
 Sekundärstrom: 1,8 A, 5 A, 12 A
 Andere Spannungen und Ströme auf Anfrage.

Offene Ausführung:

0085-030-24-...100

Schutzart nach DIN 40050 IP 20



Gleichrichtergerät 24 V= Bestellnummer	Sekundärstrom in A	Abmessungen										
		a	b	c	d	e	h	i	j	k	l	m
0085-0.0-24-018100	1,8	110	140	110	102	65	50	52	64	92	82	4,8
0085-0.0-24-050100	5	110	140	110	135	97	84	62	76	86	105	5,8
0085-0.0-24-120100	12	180	180	150	160	120	90	70	85	113	117	7

Kupplungen/Bremsen Baureihe	0006	0008	0009	0010	0011	0012	0013	0028	0207	Gleichrichtergeräte Bestellnummer	
Größe	07-23	00-13	00-17	07+11	07-23	03-11	07+11	03+07	02-11		0085-0.0-24-018100
Größe	31-59	17-42	25-42	15-51	31-55	15-51	15-43	11-23	15-31		0085-0.0-24-050100
Größe				55-59	59			31+43			0085-0.0-24-120100

Zubehör	Blatt-Nr. DE 4.53.00	Ausgabe 12.2006
----------------	-------------------------	-----------------

Elektronische Lastrelais

Bestellnummer 0085-669-04-020000

Das elektronische Lastrelais ist ein kompaktes, vollelektronisches Schaltelement zum kontaktlosen Schalten von ohmschen und induktiven Gleichspannungslasten, wie zum Beispiel elektromagnetisch betätigte Kupplungen, Bremsen und Ventilen. Es zeichnet sich durch schnelles, wiederholgenaues und verschleißfreies Schalten aus.

Durch eine schnelle Entmagnetisierung der induktiven Lasten wird die negative Spannung beim Ausschalten auf -30Volt begrenzt.

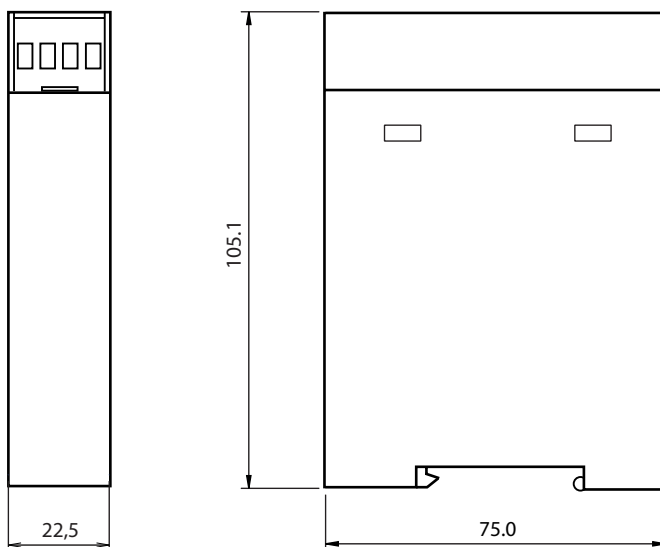
Das Relais verfügt über eine Feinsicherung und 3 LEDs, die den Zustand des Relais anzeigen. Die grüne LED leuchtet, wenn die Versorgungsspannung anliegt und die Sicherung in Ordnung ist. Die gelbe LED leuchtet, wenn die Steuerspannung angelegt wird und der Ausgang durchschaltet. Wenn die rote LED leuchtet, befindet sich das Relais in einem unzulässigen Zustand.

Der Kontrollausgang des Relais erkennt einen offenen Ausgang im eingeschalteten Zustand, einen Kurzschluß nach U_{last} , sowie eine unzulässige Erwärmung des Relais. In allen diesen Fällen schaltet der Kontrollausgang C von high nach low und die rote LED leuchtet. Bei Ausfall der Sicherung F wechselt der Ausgang C ebenfalls von high nach low. In diesem Fall leuchtet die rote LED nicht und die grüne LED erlischt.

Steuer- und Lastkreis des Relais sind galvanisch voneinander getrennt.

Die Montage des Lastrelais erfolgt durch einfaches Aufschnappen auf eine Tragschiene TS 35.

Abmessungen



Technische Daten:

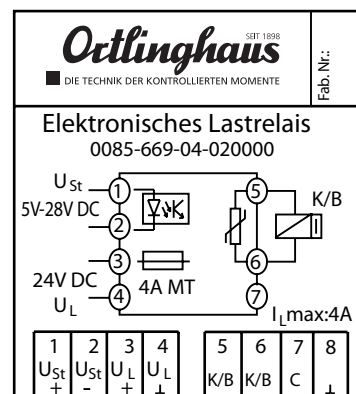
Steuerspannung	5V - 28V DC (geglättet)
Lastspannung	24V DC +/- 10%
Restwelligkeit (Lastspannung)	20%
Spannungsabfall (Eingang/Ausgang)	0,5V
Laststrom	max. 4A
Kontrollausgang C	24V DC - max. 100mA
Leitungsquerschnitt	max. 2,5mm ²
Sicherung	Glasrohrfeinsicherung 4A MT
Umgebungstemperatur	0° - 50° C

Anschlüsse

1	U_{St}	Steuerspannung	5V - 28V DC
2	U_{St}	Steuerspannung	Erde
3	U_L	Lastspannung	24V DC
4	U_L	Lastspannung	Erde
5	K/B	Ausgang	
6	K/B	Ausgang	Erde
7	C	Kontrollausgang	
8			Erde

Andere Relais auf Anfrage.

Prinzip-Schaltbild



Schnelleinschaltgerät

Bestellnummer 0085-609-02-020000

Das Gerät dient zur Verkürzung der Einschaltzeit von elektromagnetisch betätigten Kupplungen und Bremsen.

Funktion

E-Magnet-Kupplungen und -Bremsen werden überwiegend für Betriebsspannungen von 24 V= ausgelegt. Bei Normalerregung mit dieser Spannung ergibt sich der in Abb. 1 gezeigte Strom- und Spannungsverlauf. Zur Begrenzung der negativen Spannungsspitze sollte ein Varistor direkt an der zu schaltenden Induktivität vorgesehen werden. Erfolgt die Ansteuerung der Induktivität über das Schnelleinschaltgerät, wird der in Abb. 2 gezeigte Strom- und Spannungsverlauf erzielt. Hierbei findet bei der Einschaltung eine Übererregung der Magnetspule mit ca. 90 V statt. Der dabei auftretende erhöhte Strom bewirkt eine Verkürzung der Einschaltzeit je nach Induktivität bis zu 75 %. Mit Hilfe von 2 auf der Leiterplatte befindlichen Trimmwiderständen lässt sich die Dauer der Übererregung im Bereich von 2 ms bis 50 ms einstellen.

Das Schnelleinschaltgerät arbeitet vollelektronisch ohne mechanische Relais. Die Steuerspannung U_{St} ist von der Übererregungs- und Lastspannung galvanisch über Optokoppler getrennt. Der Zustand des Gerätes wird über LEDs angezeigt:

- LED 1 (grün) Last geschaltet
- LED 2 (gelb) Lastspannung vorhanden
- LED 3 (rot) Übererregungsspannung vorhanden

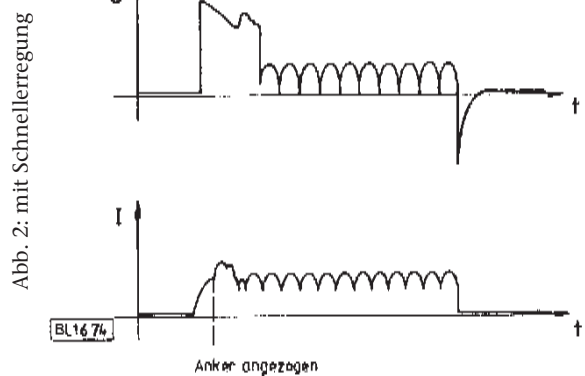
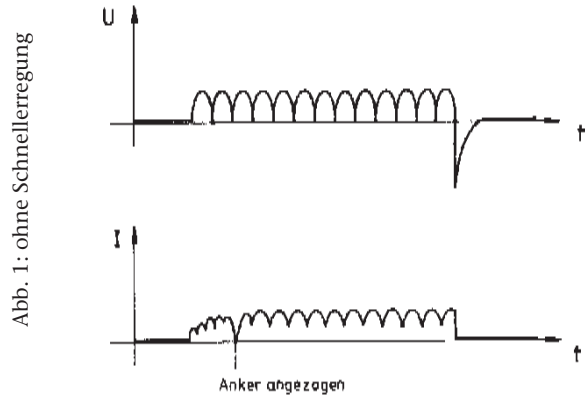
Technische Daten

- Steuerspannung: 6 V – 24 V= (geglättet)
- Lastspannung: 24 V= (z. B. Gleichrichtergerät 0-085-0.0-24-018000)
- Übererregungsspannung: ca. 90 V
- Max. Laststrom: 2 A (48 W)
- Übererregungszeit: 2 ms – 50 ms
- Umgebungstemperatur: 0 °C – 40 °C
- Max. Schalzhäufigkeit: 200 Schaltungen/min.

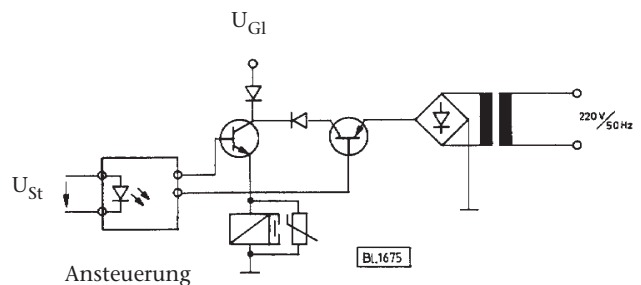
Klemmenbelegung (auf der Trägerplatte)

- | | |
|------------------|----------------|
| Kl. 1: 1 + 24 V= | Kl. 2: 1 L_1 |
| 2 \perp | 2 N |
| 3 + U_{St} | 3 \equiv |
| 4 $\perp U_{St}$ | |
| 5 K/B | |
| 6 K/B | |

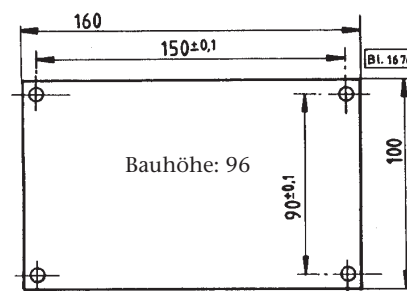
Schematischer Spannungs- und Stromverlauf



Prinzip-Schaltplan



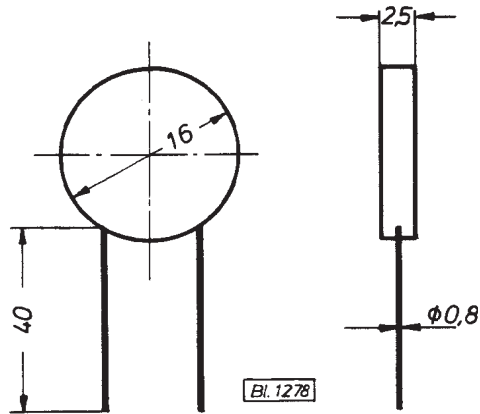
Trägerplatte



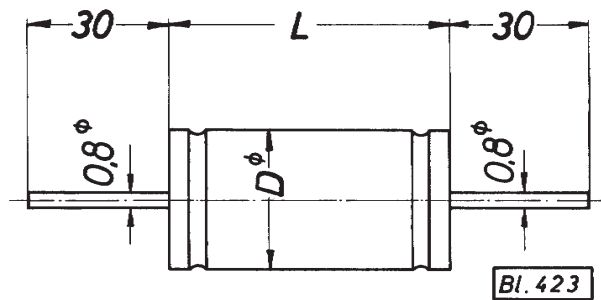
Spezial-Varistoren

Bestellnummer 0085-800-00-000000

50 V, für alle Baureihen und Größen



Funkenlöschkondensatoren



Baureihen	Kupplungen/Bremsen							Funkenlöschkondensatoren			
	0006 0011	0008 0009 0081	0010	0012	0013	0028 0228	0207	Bestellnummer	µF	Abmessungen D L	
Größen	07-31	00-33	07-31	03-31	07-31	03-23	02-23	0085-500-02-000000	2	20	45
Größen	43-59		32-59	43-51	43	31+43	31	0085-500-04-000000	4	20	75